

LOGOSOL

Swedish wood processing products

MANUEL UTILISATEUR

Lire les consignes de sécurité.



Distribué par **MAVELIN sprl**
Chaussée de Dinant 52
B-4500 HUY
Tel +32 (0)85 31.85.22
Fax +32 (0)85 31.85.29
Email info@mavelin.com



M7

World service



Logosol Direct

Pour une diffusion maximale, les produits Logosol sont vendus par différents canaux de distribution, lesquels assurent également l'information technique et le service après-vente. Pour pouvoir bénéficier d'un service hors pair, vous avez aussi la possibilité de contacter Logosol directement.



Garantie

Logosol offre deux ans de garantie contre les défauts de matériau et de fabrication sur les produits vendus en Suède. Logosol s'engage à remplacer ou à réparer toute pièce défectueuse.

Assistance technique gratuite

Où que vous ayez acheté le produit, nous offrons l'assistance technique gratuite par téléphone, courrier, fax et e-mail.

Envoi régulier d'informations

Nous envoyons régulièrement à tous les utilisateurs de matériels Logosol des informations sur les nouveaux produits et accessoires. Nous publions en outre des informations sur notre site Internet.

Vous n'avez pas commandé directement auprès de Logosol?

Ceux qui ont commandé directement auprès de Logosol à Härnösand ont déjà fourni les renseignements nécessaires. Pour que ceux d'entre vous qui ont acheté la scierie portative par l'intermédiaire d'un distributeur puissent aussi bénéficier de la garantie, d'un service après-vente de qualité et de pièces d'origine, nous vous prions de nous faire parvenir la carte ci-dessous dûment remplie au plus tard 30 jours après la date d'achat.

Je possède le matériel suivant :

- Un logosol M7
- Stihl 066
- E 5000
- E 5000 électrique
- Autre _____



Affranchir
ici

Nom : _____

Adresse: _____

Tél.: _____

Tél. portable: _____

E-mail: _____

Lieu d'achat: _____

Date d'achat: _____

World Service

 **LOGOSOL**

Industrigatan 13
SE-871 53 Härnösand
SUÈDE

Avant-propos

Vous êtes à présent le propriétaire d'une scie portative Logosol modèle 7, fruit d'un travail passionné et de l'expérience accumulée depuis 1988. Il existe à l'heure actuelle plus de quinze mille scies portatives Logosol parmi les propriétaires forestiers en Suède et ailleurs, faisant de la scierie portative Logosol la scierie la plus vendue au monde.


Le but de Logosol en matière de développement est de concevoir des machines plus petites et plus légères qui accomplissent leur tâche avec plus d'ingéniosité, sans sacrifier la qualité. Elles doivent en outre se situer à un niveau de prix qui les rendent intéressantes pour tous ceux qui s'intéressent au bois.

Logosol propose une large gamme de produits permettant à une seule personne de prendre en charge toute les étapes de la transformation, depuis l'abattage jusqu'au produit fini.

La gamme inclut notamment, outre les différents modèles de scieries, des raboteuses multiface qui profilent avec un résultat hors pair. Pour en savoir plus sur les produits et accessoires Logosol, demandez notre catalogue.

Il est très important pour nous que vous soyez pleinement satisfait de votre scierie portative M7. Si vous avez des questions ou des remarques sur la scierie portative, n'hésitez pas à nous contacter.

Pour conclure, permettez-moi de vous souhaiter beaucoup de plaisir et bonne chance avec vos futurs projets de construction.



Bengt-Olov Byström

Directeur général de Logosol

Conception et design de la scierie portative Logosol M7, texte et illustration de ce manuel :
Mattias Byström

LOGOSOL mène un travail de développement continu et doit, pour cette raison, se réserver le droit d'apporter des modifications à la conception et à configuration de ses produits.

Imprimé sur du papier recyclable blanchi sans chlore avec de l'encre à base d'huile végétale.

Référence de ce manuel :
9999-000-9999

Copyright 2000 LOGOSOL,
Härnösand Sweden

Table des matières

Consignes de sécurité	6
Description de la machine	8
Caractéristiques techniques	8
Montage	8
Outillage nécessaire	8
Pièces M7	9
Assemblage: montants	10
Assemblage: rail	11
Assemblage: traverse	12
Assemblage: tige de rail	13
Assemblage: butée tronc	14
Assemblage: support	14
Assemblage: plaque serrage	15
Assemblage: cliquet	15
Assemblage: manivelle et câble de levage	16
Assemblage: butée	16
Assemblage: chariot	17
Assemblage: protecteur de chaîne	18
Assemblage: écrous Logosol	18
Assemblage: tronçonneuse thermique	19
Assemblage: griffe	20
Installation	21
Ajustage: rail	22
Ajustage: support	23
Ajustage: guide-chaîne	24
Sciage étape par étape	25
Séchage du bois	27
Dépannage	28
Exigences concernant la précision de sciage	30
Précision des pièces de la scierie portative Logosol	30
Matériel de coupe	30
Accessoires	32
Liste des pièces	33
Déclaration de conformité CEE	34

Consignes de sécurité



Le travail avec la scierie portative Logosol nécessite des précautions

particulières ainsi que la prise en compte des risques indiqués ci-dessous.



Ce symbole signale un risque. Mais tous les risques ne sont pas signalés par ce symbole. Il convient donc de lire le texte dans son intégralité.



Ce symbole engage le lecteur à lire le texte avec attention accrue.

Lisez attentivement le manuel avant de mettre la scierie portative Logosol en service. L'inobservation des consignes de sécurité peut entraîner un danger de mort.

Assurez-vous que tous ceux qui utilisent la scierie portative Logosol sont conscients des risques et ont lu le manuel. Le manuel doit toujours se trouver à la disposition de ceux qui utilisent la scierie portative. Ceci est également valable en cas de prêt ou de vente de la scierie portative.

Lisez le manuel et les consignes de sécurité se rapportant à la tronçonneuse utilisée avec la scierie portative Logosol.

Les personnes âgées de moins de 18 ans ne sont pas autorisées à utiliser la scierie portative Logosol.

Il ne doit pas y avoir d'enfants ou d'animaux à proximité d'une scierie portative Logosol en service.

La scierie portative Logosol est une scierie à une seule personne. Les distances de sécurité à respecter pour les personnes (utilisateur excepté) sont de 8 mètres des côtés courts et du côté long face à l'utilisateur, et de 15 mètres du côté long où les troncs sont amenés vers la scie, en

raison du risque de projection de la chaîne en cas de rupture de celle-ci.

La personne qui utilise la scie portative Logosol doit être en bonne forme physique, en bonne santé et reposée. Ménagez des pauses à intervalles réguliers dans le travail. Ne travaillez pas sous l'influence de l'alcool, de stupéfiants ou de médicaments portant un triangle rouge.

L'utilisation de la scierie portative Logosol doit toujours se faire dans de bonnes conditions de visibilité, jamais dans l'obscurité et jamais en cas d'acuité visuelle réduite.

Ne travaillez jamais seul ; veillez à ce qu'il y ait des personnes qui peuvent entendre vos appels au secours.

En cas d'ajout d'équipement supplémentaire, utilisez uniquement des produits fabriqués par Logosol ou expressément agréés à cet effet. Tout autre équipement peut entraîner un risque d'accident et est interdit d'usage. Logosol décline toute responsabilité quant aux blessures et dommages survenus lors de l'utilisation de la scierie portative avec un équipement supplémentaire non agréé.

Dans le cas d'une utilisation d'une tronçonneuse pesant plus de 15 kg, des béquilles doivent obligatoirement être adaptées sous les extrémités du rail de guidage en raison du risque de renversement.



Portez toujours un équipement de protection individuelle:

La tenue appropriée est une combinaison. Ne travaillez jamais en portant des vêtements amples, un pardessus ou vêtements similaires.

Ne portez pas d'écharpe, de cravate, de bijoux, etc. susceptibles de se prendre dans l'équipement.



Portez des chaussures de sécurité avec semelle antidérapante et coquille d'acier.



Portez un casque de protection avec protège-oreilles et visière.



Une brève exposition au bruit de haute fréquence du moteur et de l'équipement de coupe suffit pour endommager l'ouïe.

Portez également des lunettes de protection serrées. La visière seule ne procure pas de protection suffisante pour les yeux.



Portez des gants de protection en raison du risque d'écorchure lors du maniement de la chaîne de la tronçonneuse. L'équipement de coupe peut être brûlant aussitôt après le sciage.

Ne vous penchez jamais au-dessus ou en dessous du rail de guidage en cours d'utilisation en raison de l'équipement de coupe rotatif : risque d'écorchure !

Utilisation d'une tronçonneuse à essence :

⚠ Risque d'incendie. Couper le moteur avant de faire le plein. L'essence est extrêmement inflammable. Les brûlures peuvent entraîner un danger de mort. Si vous répandez de l'essence, nettoyez immédiatement les parties contaminées. Si du carburant s'est répandu sur vos vêtements, changez-les immédiatement.

Serrez à fond le bouchon du réservoir afin de prévenir autant que possible qu'il ne se desserre sous l'effet des vibrations.

N'utilisez jamais la tronçonneuse avec la manette des gaz bloquée ; actionnez la manette des gaz uniquement à la main.

⚠ Risque accru de rebond !
N'utilisez jamais une chaîne à refendre.

⚠ Avant toute séance de travail :

Contrôlez tout particulièrement l'état des câbles de levage. Remplacez-les immédiatement au moindre signe d'usure. Vérifiez que les raccords boulonnés et les dispositifs de blocage du système de levage et de blocage du support à tronc sont bien serrés et que toutes les pièces mobiles de la scierie portative Logosol se meuvent facilement.

Vérifiez que la scierie est bien horizontale et fixée au sol - risque de renversement.

Vérifiez que l'équipement de coupe est correctement monté - risque de rupture de chaîne.

Vérifiez que la tronçonneuse est correctement engagée dans le rail de guidage - risque de rebond au démarrage.

Maintenance :

Inspectez régulièrement la scierie et entretenez si nécessaire.

N'effectuez que les opérations d'entretien et de réparation décrites dans ce manuel ; les autres réparations doivent être confiées à Logosol ou à un distributeur agréé par Logosol. N'apportez aucune modification à l'état d'origine de la scierie sous peine d'augmenter le risque d'accident. Après maintenance, la scierie portative Logosol doit être remise dans son état d'origine. Logosol décline toute responsabilité quant aux blessures et dommages dus à l'utilisation d'une scierie modifiée.

En service :

⚠ La scierie ne doit pas pencher - risque de renversement. Fixez directement la scierie portative Logosol au sol ou à des planches qui augmentent la surface portante.

Tenez fermement la manivelle en montant ou en descendant le tronc. Si vous lâchez prise, la manivelle peut heurter la main.

⚠ Pas de mains à l'intérieur du montant long en montant ou en descendant le tronc.
Risque de pincement si le câble se rompt ou si on lâche la manivelle.

Les troncs doivent être roulés sur la scierie portative à hauteur du longeron. Ne soulevez jamais des troncs directement du niveau du sol sur la scierie - risque de blessure si le tronc chute ou si la scierie se renverse.

Ne sciez pas des troncs qui ne dépassent pas d'au moins 20 cm chaque support à tronc - risque de chute du tronc quand on monte les supports.

La charge maximale admissible pour la scierie est de 500 kg. Après rallonge, la charge peut être augmentée de 250 kg par assemblage de montants avec dispositif de levage.

⚠ Tenez-vous toujours à droite de la tronçonneuse en cours d'utilisation - risque de projection de la chaîne ou de la bande par l'échappement de sciure en cas de rupture.

Faites en sorte que le poste de travail soit libre d'outils, de pièces de bois, de sciure et autres objets risquant de vous faire trébucher.

Arrêtez la tronçonneuse entre chaque passage. Ne laissez jamais la scierie sans surveillance pour empêcher que des personnes non autorisées ne la démarrent.



En cas de trouble de fonctionnement quel qu'il soit, arrêtez aussitôt de scier et coupez la scie avant de chercher à résoudre le problème. Gardez cela à l'esprit. La plupart des accidents causés par des machines dangereuses, scierie portative Logosol ou autre, se produisent lorsqu'un problème se produit et que l'utilisateur essaie de le corriger pendant que la machine tourne. Une interruption se voit rarement dans le travail fini.

Description de la machine

- Du fait de la haute qualité et de la grande précision, il n'est pas nécessaire d'ajuster les angles de la scierie portative. Les seules choses qui puissent être réglées sont le rail de guidage et la hauteur du support à tronc, soit trois vis en tout.

- Toutes les pièces en aluminium sont anodisées. Aussi résistante que de l'acier trempé, la couche superficielle est présente un faible frottement et est facile à nettoyer (résine, sciure).

- Les pieds réglables permettent de compenser facilement les sols inégaux.

- Le modèle 7 a deux cliquets. D'un simple geste, on bascule entre 1/4" (6,25 mm) et 1/8" (3,12 mm).

- Des échelles claires indiquent la hauteur du support à tronc. Il existe comme accessoires des règles qui indiquent la hauteur de coupe réglée.

- La pièce coudée de la jambe avant a une surface de préhension pour faciliter la manutention du tronc. Elle est en outre munie d'un point de fixation pour rampes, table, etc.

- La traverse entre les montant courts est un élément de stabilisation essentiel de la scierie portative.

- La scierie portative Logosol ne rouille pas. Les ressorts sont en acier inoxydable. Toutes les pièces en métal sont zinguées.

- Sans entretien. L'axe de la manivelle tourne dans des roulements inusables en bronze ne nécessitant aucun entretien. Les baguettes de glissement en plastique à faible frottement dureront de nombreuses années grâce à la fine couche superficielle anodisée.

- Réglage rapide et aisé en vue de la coupe parallèlement à l'âme dans des troncs coniques (les supports à tronc doivent être réglés à des hauteurs différentes pour plus de la moitié des entailles pour avoir un rendement acceptable).

- La plupart des accessoires pour M5 et M6 conviennent aussi au M7.

Caractéristiques techniques

Longueur:	5,5 m
Largeur:	1,25 m
Largeur du support:	0,5 m
Poids sans tronçonneuse:	52 kg
Diam. de tronc maxi. recommandé:	0,6 m
Long. maxi. de tronc recommandé en version standard:	5,1 m
Poids maxi. de tronc:	500 kg


M7 en version partiellement assemblée


La scierie portative Logosol M7 est également disponible dans une version partiellement assemblée. Il suffit alors de monter le rail de guidage et les tiges.

La version partiellement assemblée de la scierie M7 doit aussi être installée et réglée de la manière décrite dans ce manuel, voir page 21 et suivantes.

Montage

La scierie portative M7 a été conçue pour être facile à assembler et à régler. Cela signifie moins de pièces et moins de points de réglage par rapport aux versions antérieures de la scierie portative Logosol. La plupart des pièces en aluminium sont traitées en surface par anodisation, ce qui facilite l'enfoncement des vis à travers les trous des profilés. Tenez-vous sur un sol qui ne raye pas la surface traitée pendant le montage.

 **Gagnez du temps** en lisant les instructions de montage avant de commencer le montage proprement dit, puis procédez au montage étape par étape.

 En présence de ce symbole, ne serrez pas l'assemblage à fond mais laissez un peu de jeu.

En l'absence de ce symbole, serrez l'assemblage à fond.

Outils nécessaires

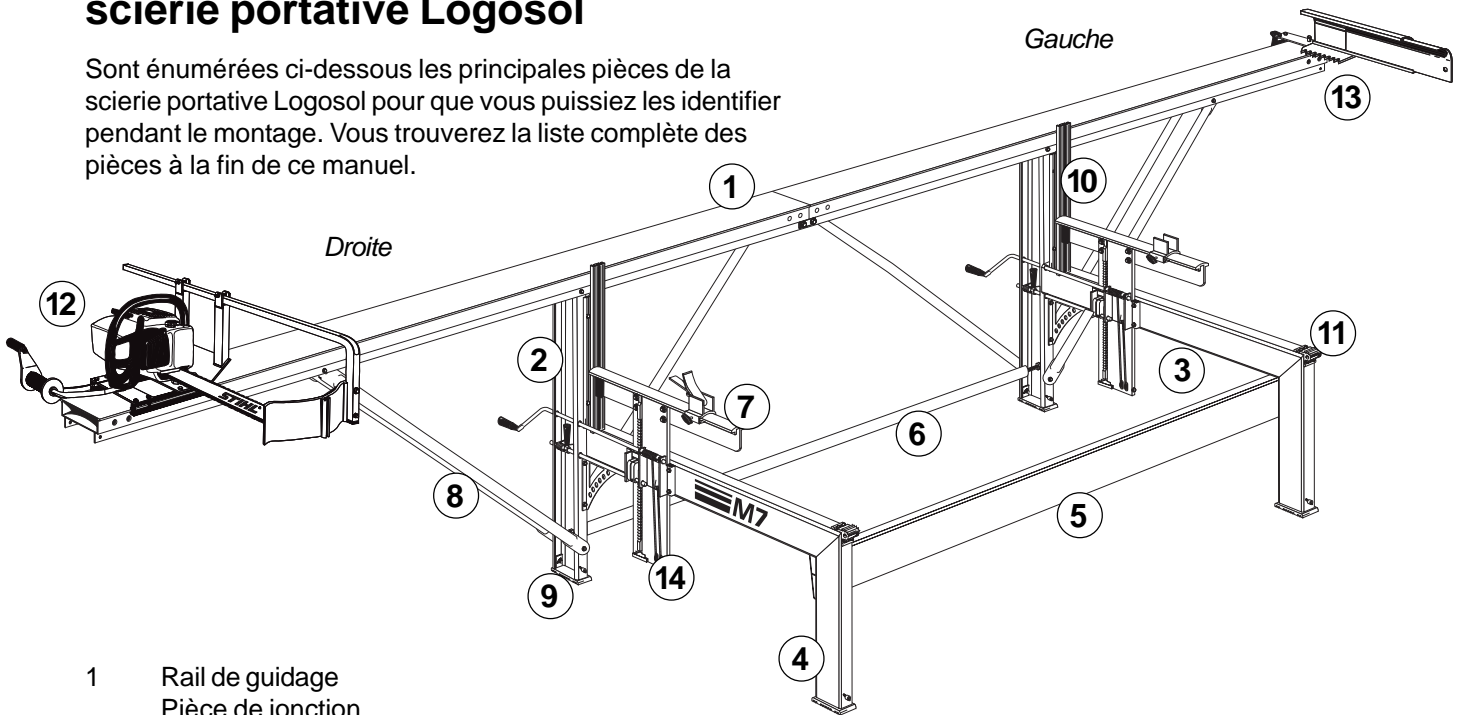
(Les outils ne sont pas fournis)

2 clés à écrou fixe	10 mm
1 clé à écrou fixe	13 mm
1 clé à écrou fixe	17 mm
1 clé à écrou fixe	16 mm
1 clé Allen	4 mm
1 clé Allen	8 mm
1 équerre	

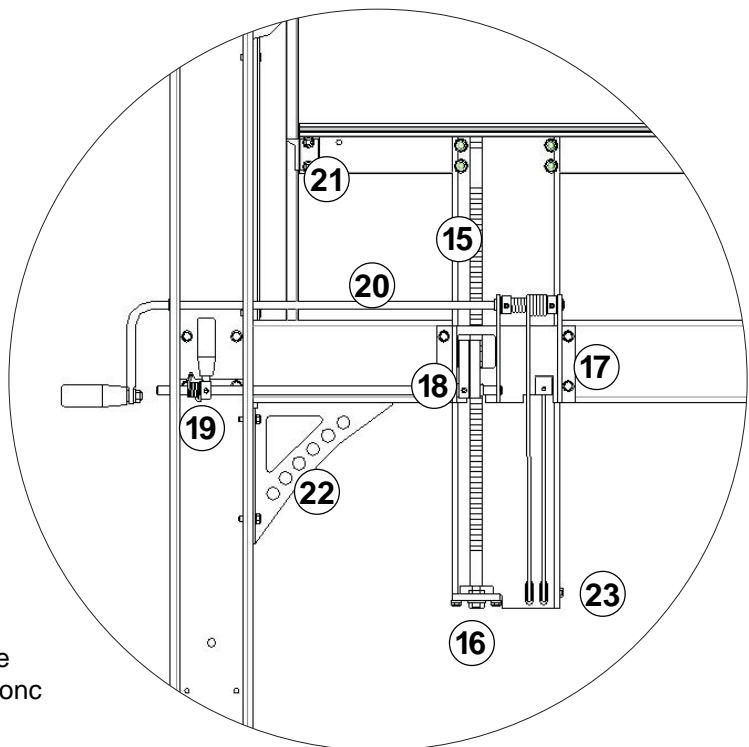
Une perceuse ou une visseuse, à batterie, avec une douille de 10 mm et une tige de blocage à écrou de 10 et 13 mm faciliteront le montage.

Les pièces constitutives de la scierie portable Logosol

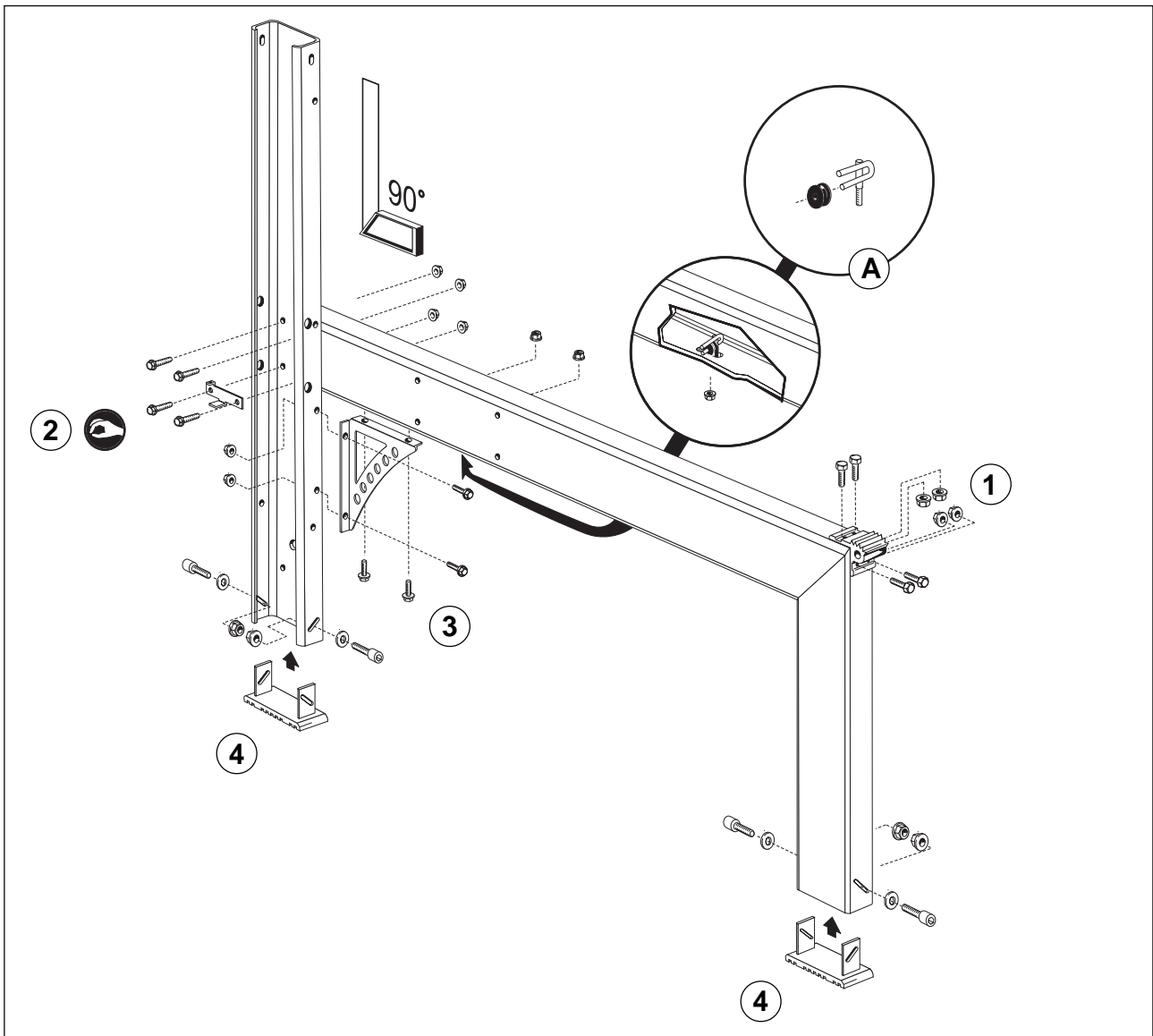
Sont énumérées ci-dessous les principales pièces de la scierie portable Logosol pour que vous puissiez les identifier pendant le montage. Vous trouverez la liste complète des pièces à la fin de ce manuel.



- 1 Rail de guidage
- 2 Pièce de jonction
- 3 Montant long
- 4 Longeron
- 5 Montant court
- 6 Traverse
- 7 Tige de réglage
- 8 Support à tronc
- 9 Butée avec bras de serrage
- 10 Tige du rail de guidage
- 11 Pied
- 12 Butée pour le tronc
- 13 Pièce coudée
- 14 Chariot
- 15 Griffes
- 16 Poutre de levage
- 17 Crémaillère
- 18 Support de crémaillère
- 19 Plaque de serrage
- 20 Cliquet
- 21 Tige de cliquet
- 22 Sélecteur de cran
- 23 Tôle du sélecteur de cran
- 24 Ressort de torsion
- 25 Manivelle
- 26 Bague d'arrêt
- 27 Bague d'arrêt avec fixation pour le câble
- 28 Baguette en plastique pour support à tronc
- 29 Indicateur
- 30 Équerre
- 31 Roue pour câble



Assemblage: montants



Les assemblages de montants droit et gauche se montent de la même manière. Le nombre de vis indiqué vaut pour 1 assemblage.

(1) Assembler le longeron et le montant court à l'aide de la pièce coudée. Faire attention à ne pas endommager les surfaces biseautées avant l'assemblage. (4 vis M6x20, 4 écrous d'accouplement M6)

(2) Assembler le longeron et le montant long. Fixer la ferrure de sélection d'échelle au montant à l'aide des deux vis inférieures.

! **Serrer les quatre vis mais pas à fond** de façon à ce que le longeron et le montant

puissent bouger quelque peu l'un par rapport à l'autre. (4 vis à bouchon M6x20, 4 écrous d'accouplement M6)

(3) Fixer l'équerre contre le montant long et le dessous du longeron. **Serrer les vis de l'équerre, d'abord légèrement, puis successivement de plus en plus fort** jusqu'à ce qu'ils soient serrés à fond. Vérifier que l'assemblage de montants forme un angle droit. (4 vis à bouchon M6x20, bouchon, 4 écrous d'accouplement M6)

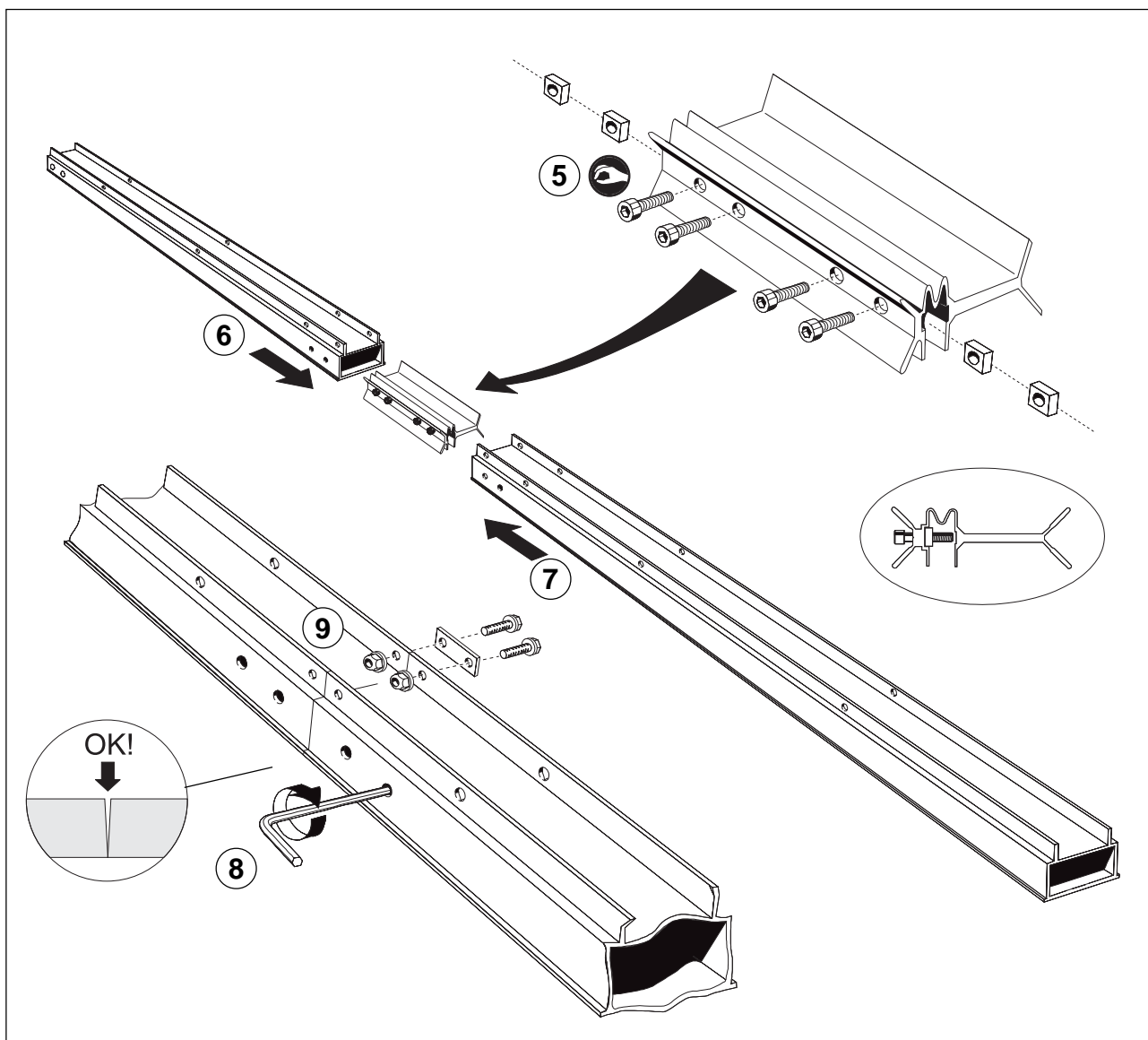
Pour finir, serrer les vis qui fixent le longeron et le montant long (2).

(4) Fixer les pieds. Orienter les

pieds de façon à ce que les trous du montant forment une croix. Vérifier qu'ils coulisent parfaitement dans les rainures du montant. (4 vis à six pans M8x25, 4 écrous d'accouplement M8, 4 rondelles M8)

(A) Fixer la roue pour câble d'après la figure. (1 écrou d'accouplement M6).

Assemblage: rail de guidage



❗ Les extrémités des deux moitiés du rail diffèrent quant à la disposition des trous. Elles doivent par conséquent être orientées dans le bon sens.

❗ **Tenez-vous sur un sol plan.** Découper le carton du rail en deux moitiés et poser celles-ci l'une à suite de l'autre en guise de tapis afin de ne pas rayer les surfaces de glissement du rail.

(5) Les vis de la pièce de jonction doivent être desserrées d'un tour environ à partir du moment où elles commencent à prendre. (4 vis à six pans M8x35, 4 écrous carrés M8)

(6) Introduire la pièce de jonction dans une des extrémités de façon à ce que les vis à six pans soient accessibles par les deux trous dans le côté du rail. Serrer quelque peu la vis la plus proche du centre.

❗ **La pièce de jonction doit être orientée dans le bon sens.** Voir figure. L'ouverture de la pièce de jonction doit être orientée vers la surface de glissement du rail. **Appliquer une couche d'huile les côtés de la pièce de jonction.** Ceci est important pour permettre à la jonction de se dilater correctement au moment du serrage des vis.

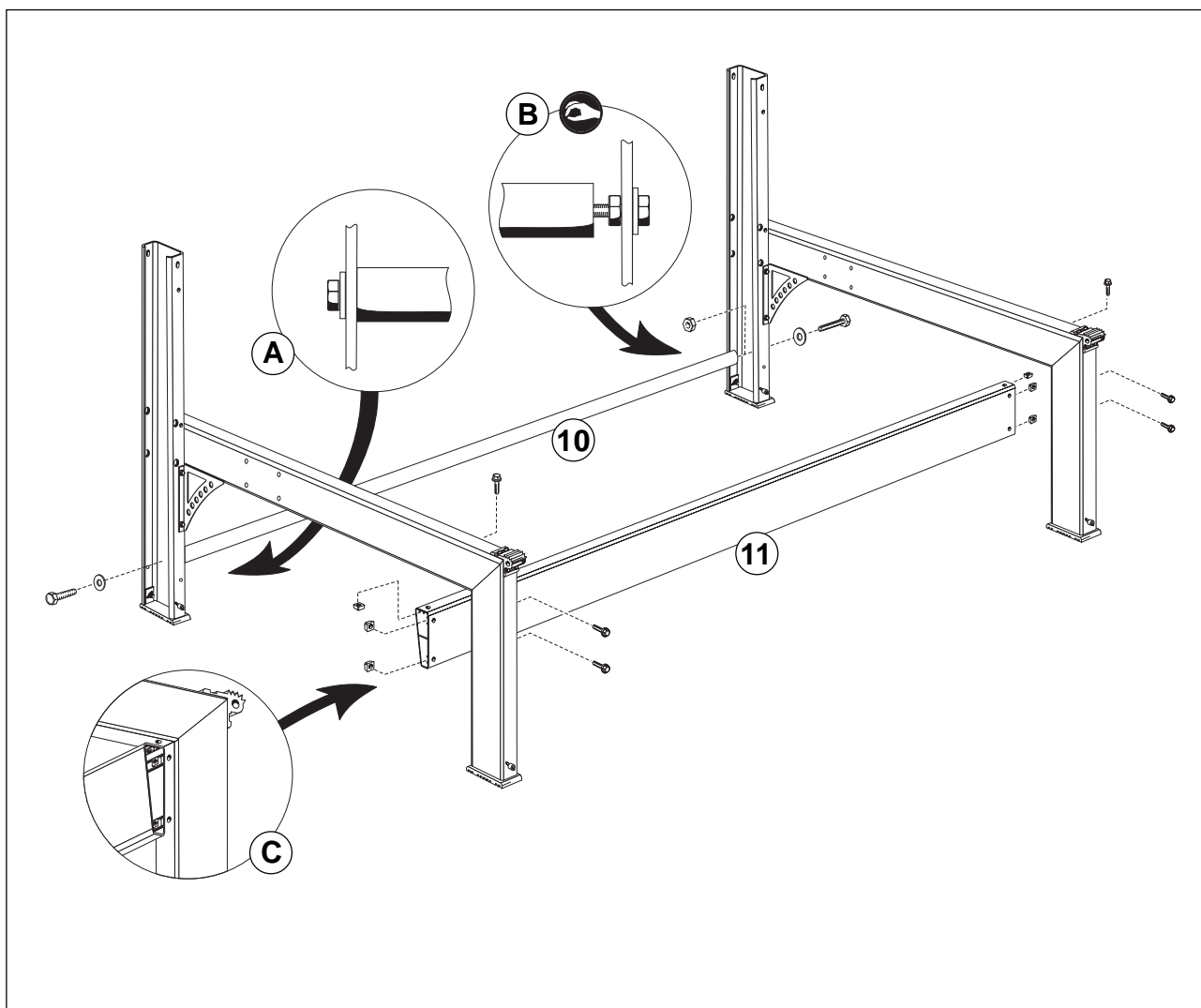
(7) Engager l'autre moitié de rail sur la pièce de jonction et réunissez complètement les moitiés de rail.

❗ S'il n'est pas possible d'engager facilement sur la pièce de jonction, c'est que les moitiés de rail ne sont pas parfaitement alignées ou que la vis la plus proche du centre est trop serrée.

(8) Serrer les quatre vis à six pans.

(9) Fixer les tôles de jonction. (4 vis à bouchon M6x20, 4 écrous d'accouplement M6)

Assemblage: tige de réglage et traverse



(10) Fixer la tige de réglage. Sur le côté où la tige est fixée au dos du montant long **(A)**, utiliser une vis courte. (1 vis M10x40, 1 rondelle M10)

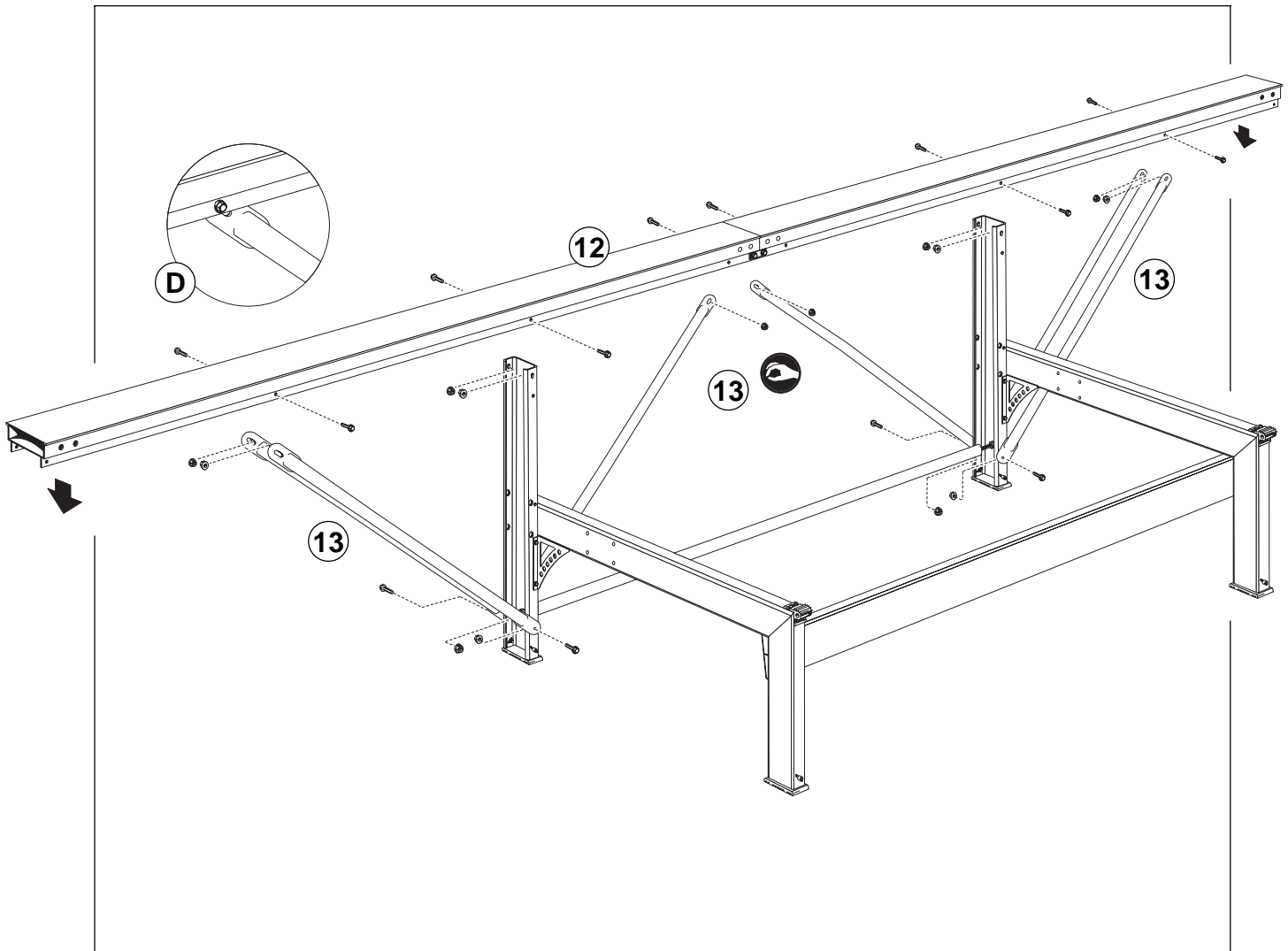
Sur le côté où la tige entre dans le profilé du montant **(B)**, utiliser un

boulon long avec l'écrou à l'intérieur du montant. Visser le boulon 20 mm environ dans la tige. Ne pas serrer. (1 vis M10x50, 1 écrou M10, 1 rondelle M10)

(11) Fixer la traverse. Chaque assemblage de montants comporte six trous. Les trous les

plus à l'intérieur s'utilisent lorsque la scierie portative M7 est utilisée en version **(C)**, les trois autres étant utilisés lorsque la scierie est rallongée et une traverse supplémentaire est montée sur l'un des côtés. (6 vis à bouchon M6x20, 6 écrous carrés M6)

Assemblage: tiges du rail de guidage



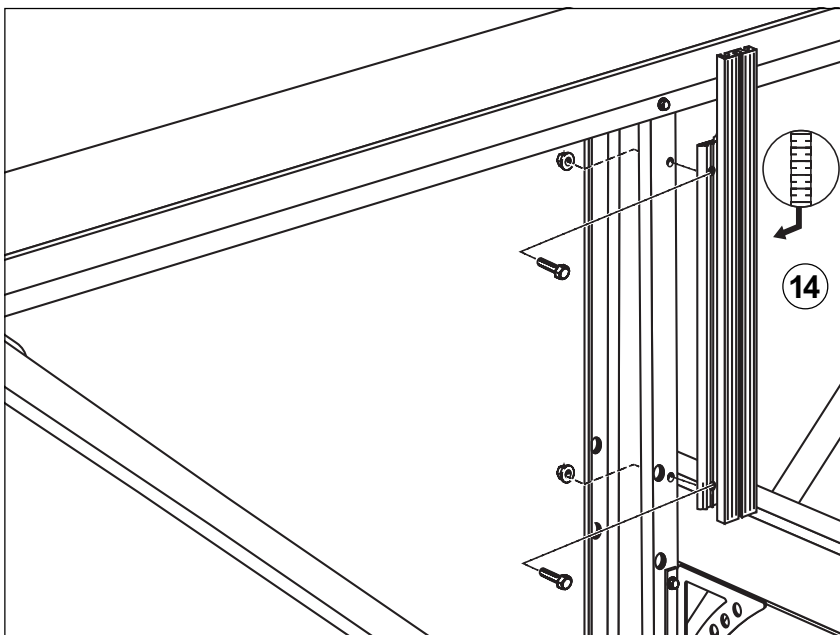
(12) Poser le rail de guidage sur les montants longs. Presser le rail vers le bas tout en serrant les quatre vis. (4 vis à bouchon M6x20, 4 écrous d'accouplement M6)

! Vérifier que l'angle entre le rail et le montant long est de 90 degrés.

(13) Fixer les tiges, **trou oval vers le haut**, contre l'intérieur **(D)** des bouchons du rail. (10 vis à bouchon M6x20, 10 écrous d'accouplement M6).

! Deux tiges par trou sont fixées dans les montants longs (côté utilisateur). Ne pas serrer fortement les vis des tiges. Voir ajustage, page 22.

Assemblage: butée pour le tronc



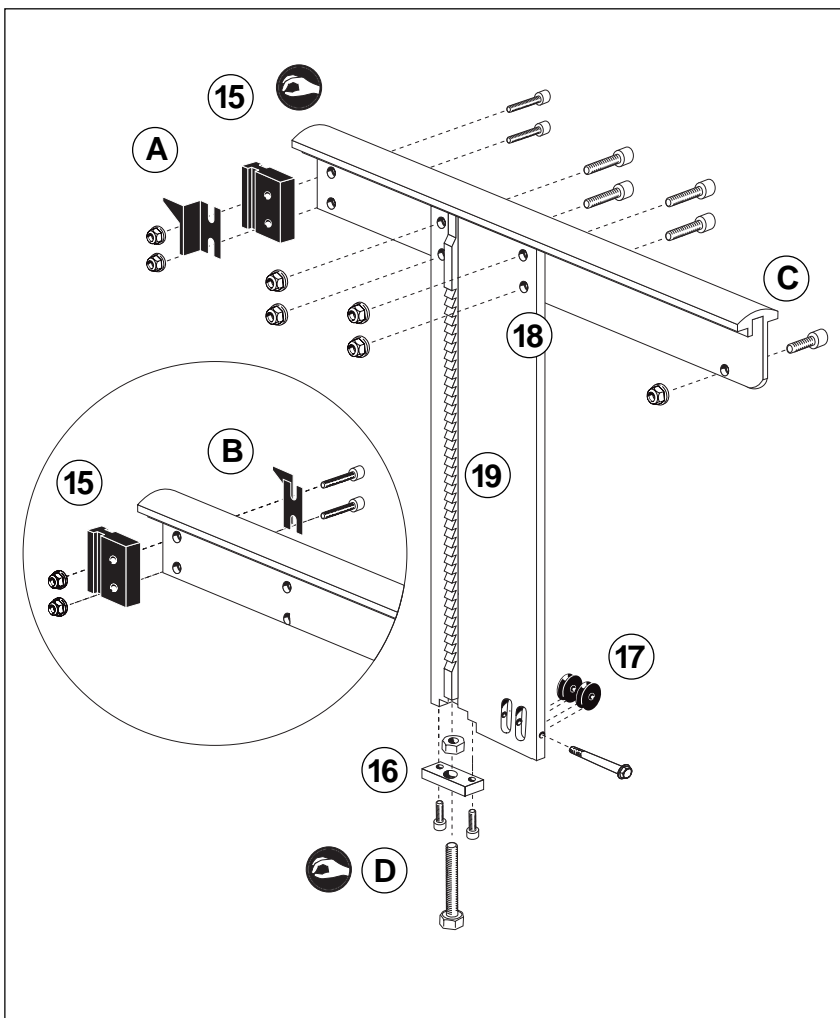
(14) Monter les butées pour le tronc. Les échelles doivent se faire face de manière à pouvoir les voir lorsqu'on se trouve au milieu du rail de guidage. (2 vis M6x20, 2 écrous d'accouplement M6)

(15) Introduire la baguette en plastique dans la rainure du support à tronc. Poser l'indicateur long (A) contre la baguette sur le support droit et l'indicateur court (B) contre le côté du support gauche. Ne pas serrer les vis à fond. (2 vis à 6 pans M6x30, écrous d'accouplement M6)

(16) Poser le support de crémaillère sous la poutre de levage. (2 vis à 6 pans M6x25)

(17) Poser les roues pour câble. (1 vis M6x60)

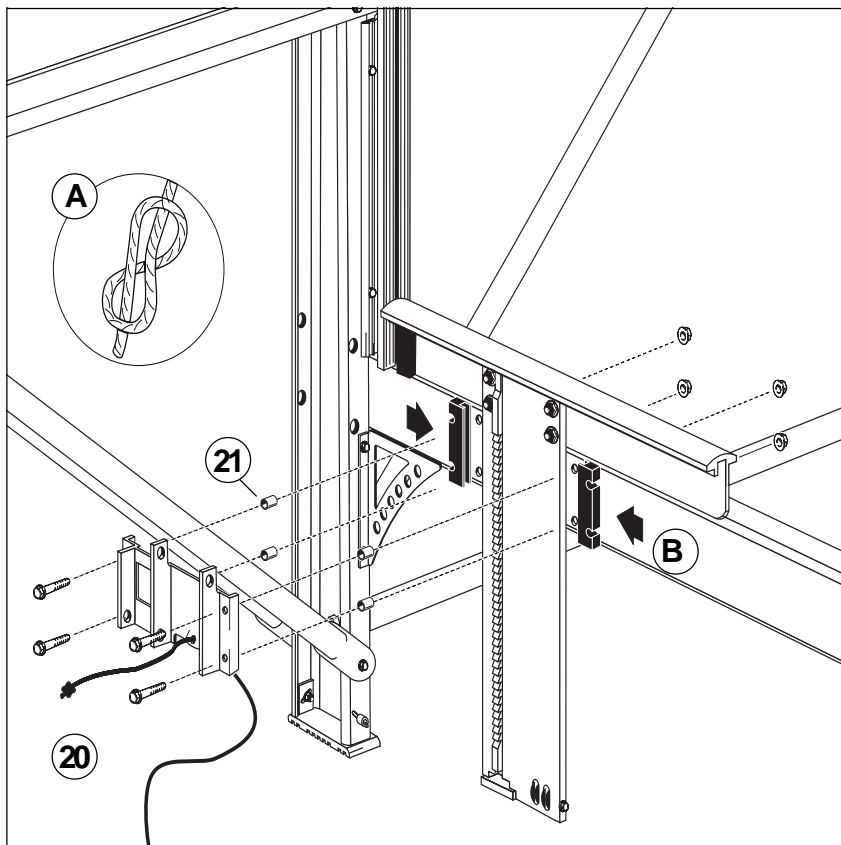
Assemblage: support à tronc



(18) Poser le support à tronc sur la poutre de levage. **Les boulons sont difficiles à serrer** et doivent l'être au moyen d'une clé Allen à travers le trou pour presser le support à tronc vers le bas contre la poutre de levage. **Resserrer ces boulons après environ 20 heures de service.** (C) Poser le boulon de renfort dans la position de fond du support à tronc. (4 vis autotardaudeuse à 6 pans M8x30, 1 vis à 6 pans M8x16, 5 écrous d'accouplement M8)

(19) Poser la crémaillère. Passer le boulon de réglage (D) à travers le support de crémaillère et enfilez l'écrou sans serrer. Mettre la crémaillère dans la rainure de la poutre de levage et visser le boulon de réglage dans la crémaillère jusqu'à ce que cette dernière arrive à 5 mm en dessous du bord supérieur de la poutre de levage. (1 vis M10x40, 1 écrou M10)

Assemblage: plaques de serrage



(20) Passer le câble de levage à travers le trou dans le bord inférieur de la plaque de serrage et faire le nœud (A).

⚠ Laisser 1 cm du câble dépasser à la suite du nœud.

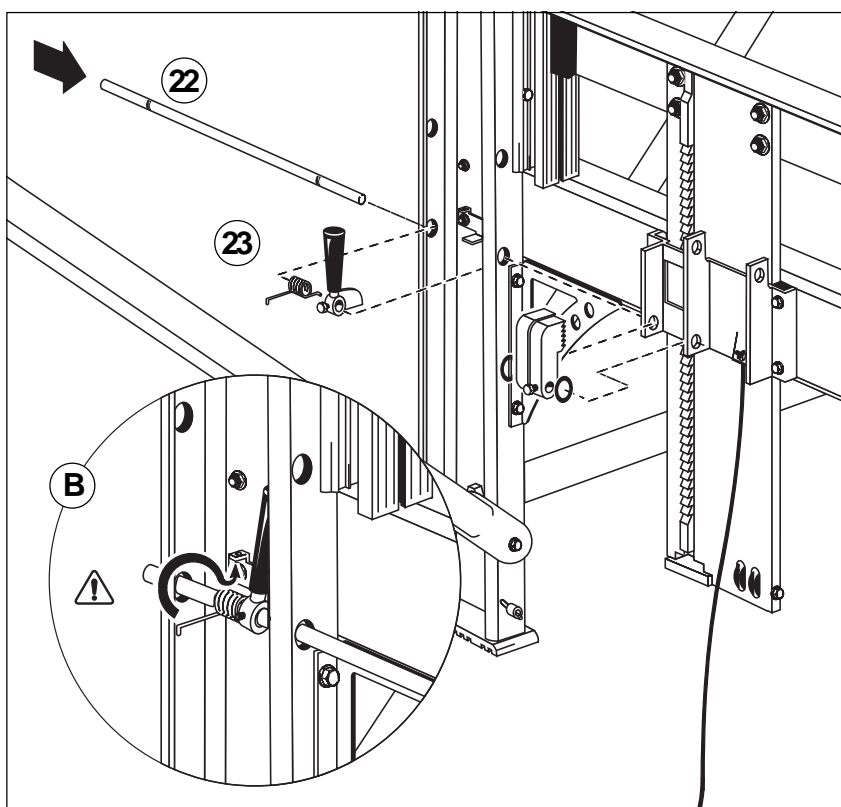
(21) Enfoncer les douilles en acier dans les trous des baguettes en plastique.

Poser les baguettes en plastique (B) de part et d'autre de la poutre de levage et adapter la plaque de serrage au-dessus de celles-ci. (4 vis à bouchon M6x40, 4 écrous d'accouplement M6)

(22) Les extrémités de la tige de cliquet sont différentes. Introduire le côté dont l'évidement est le plus proche de l'extrémité par le premier trou inférieur du montant long.

(23) Passer le fil court du ressort à travers l'attache du ressort du levier du sélecteur de cran et l'accrocher à la tige à l'intérieur du montant long.

Assemblage: cliquet

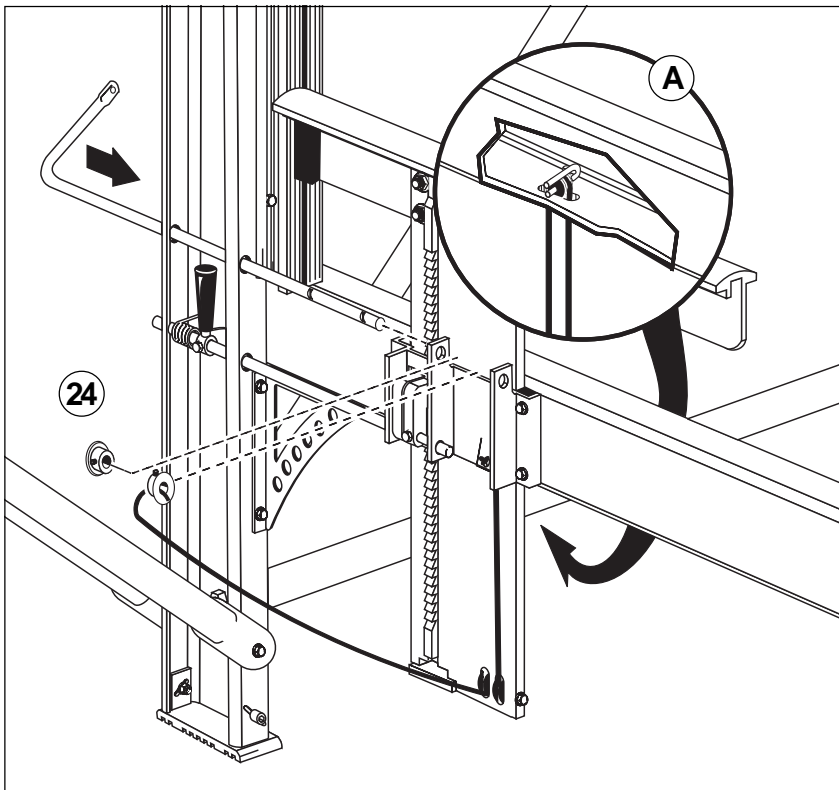


Prolonger l'axe à travers le premier bouchon de la plaque de serrage. Enfiler le cliquet devant l'ouverture de la plaque de serrage avec un joint torique de chaque côté. Tourner l'axe de façon à ce que la vis de blocage du cliquet se positionne en face de l'évidement de la tige. Faire descendre la vis de blocage dans l'évidement. (1 vis M6x10)

Descendre la vis de blocage du levier du sélecteur de cran dans le deuxième évidement. (1 vis M6x10)

⚠ **Porter des gants de protection pour l'opération suivante: (B)** Tendre le ressort en tournant le fil long et l'accrocher à l'attache du ressort de la tôle du sélecteur d'échelle.

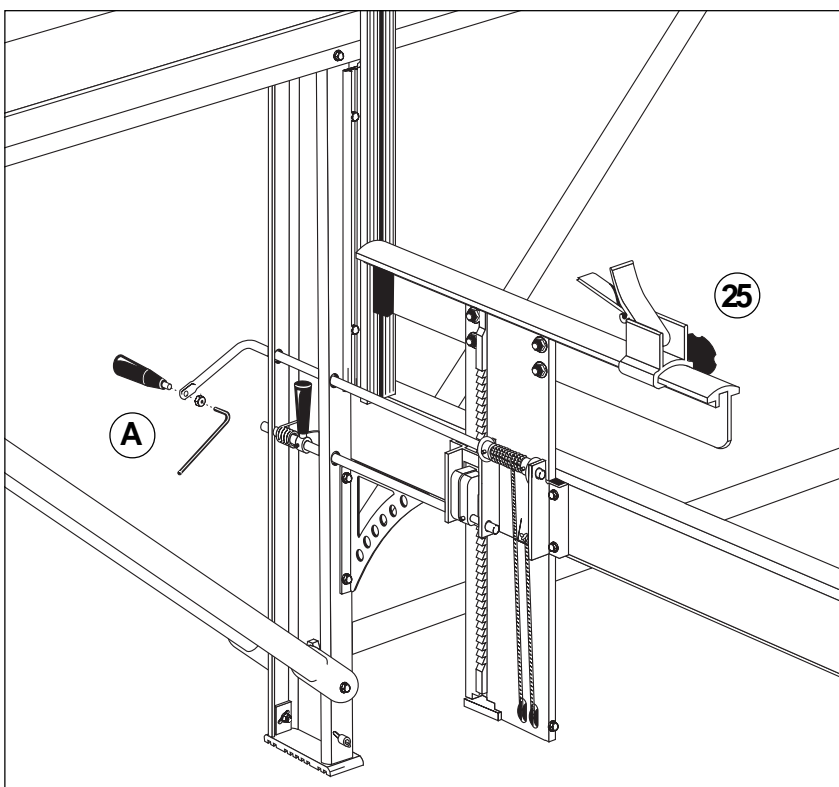
Assemblage: manivelle et câble de levage



(24) Passer le câble de levage sous la roue extérieure de la poutre de levage, puis droit vers le haut et autour de la roue de la traverse **(A)** et ensuite vers le bas sous la roue inférieure pour câble de la poutre de levage. Passer la manivelle à travers les trous supérieures du montant long et à travers la douille du bourrelet du milieu. Poser le câble de levage dans l'évidement de la bague d'arrêt. Enfiler la douille avec le câble et l'autre douille sur la tige de la manivelle. Pousser la tige de la manivelle jusqu'à dépasser d'environ 2 mm en dehors de la douille extérieure de la plaque de serrage.

Faire descendre les vis de blocage des douilles dans les évidements de la tige de la manivelle. Serrer la vis à 6 pans qui bloque le câble du côté opposé. (3 vis d'arrêt à 6 pans M6x6)

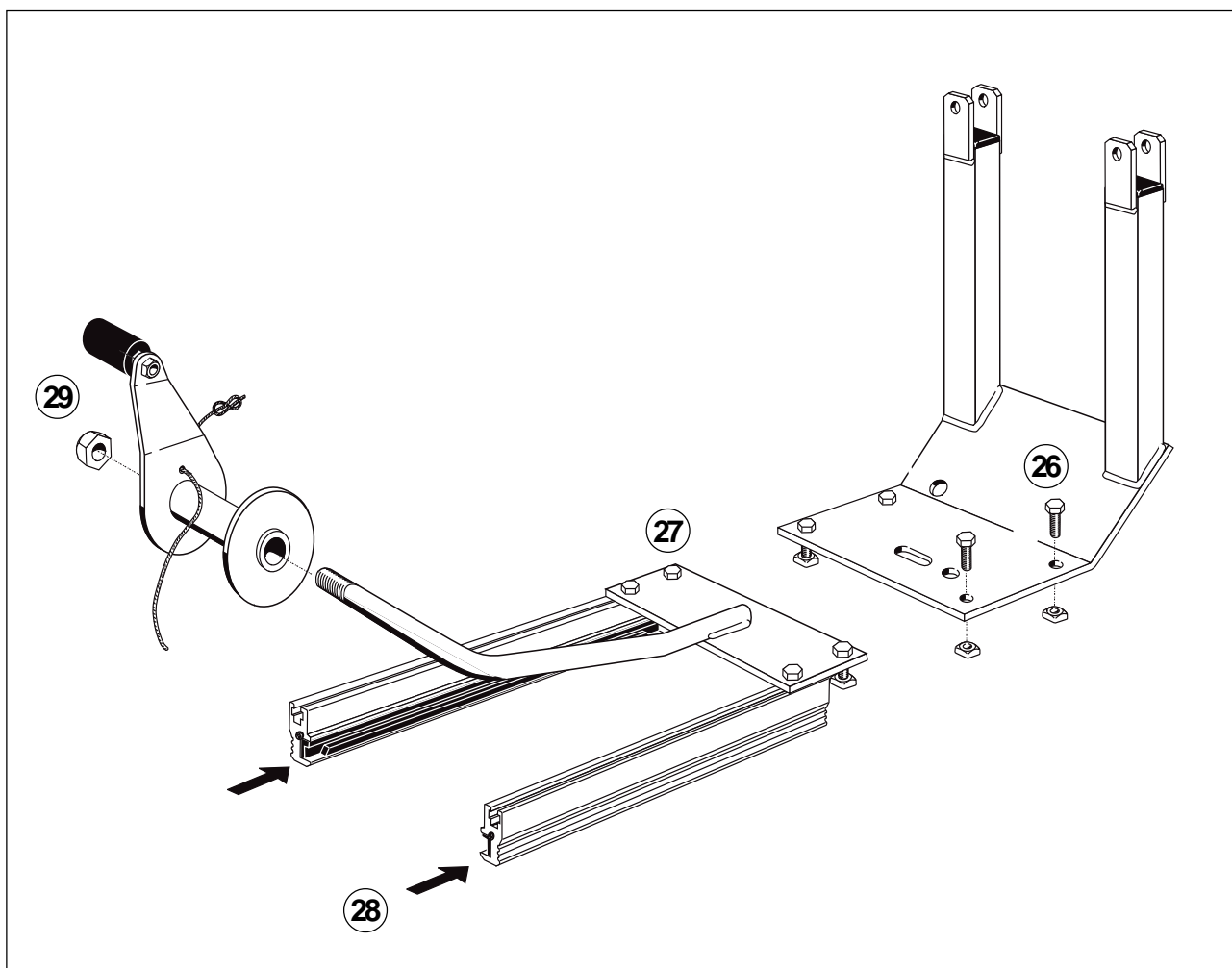
Assemblage: butée



(25) Adapter la butée avec son bras de serrage sur le support à tronc.

(A) Poser la poignée de la manivelle en introduisant une clé Allen (4 mm) dans la vis de la poignée en serrant l'écrou. (1 contre-écrou M8)

Assemblage: chariot pour tronçonneuse

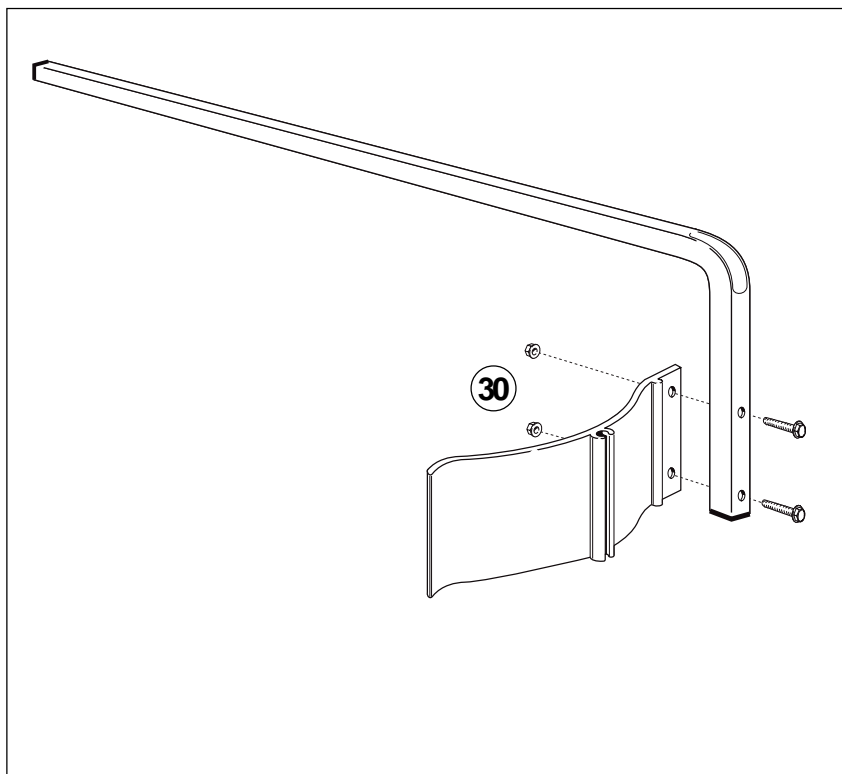


(26) Poser les vis dans les trous le long des côtés de la plaque (également appelée pylône) de la tronçonneuse et du porte-bobine (27). Visser les écrous carrés de quelques tours. (8 vis M6x16, 8 écrous carrés M6)

(28) Introduire les écrous carrés dans les rainures des baguettes de glissement. Amener le porte-bobine et la plaque de la tronçonneuse chacun vers une extrémité des baguettes de glissement et serrer les vis.

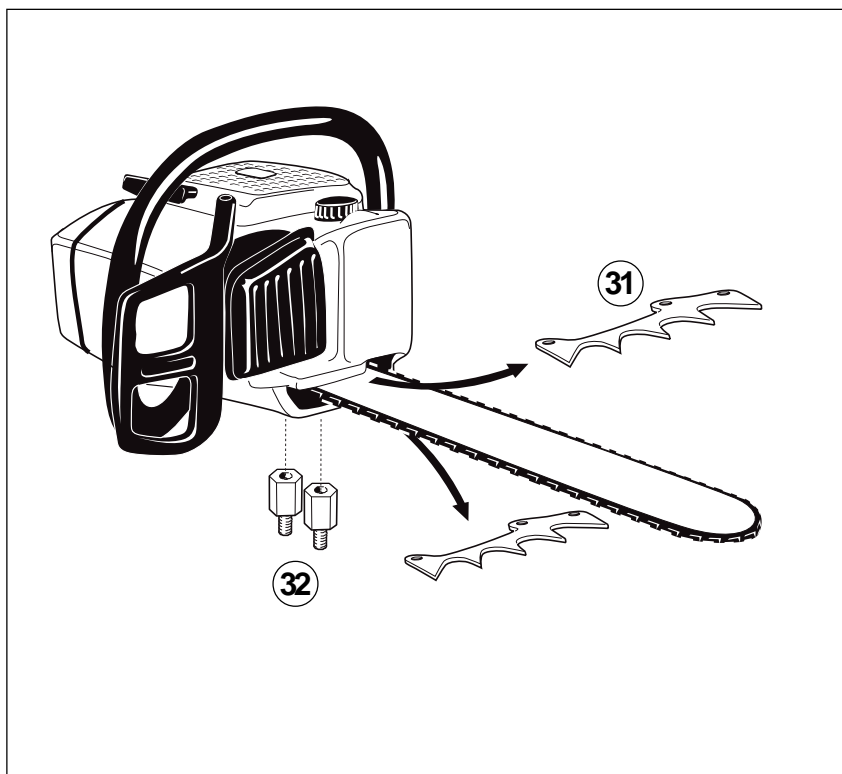
(29) Enfiler le bras de la bobine de câble et poser l'écrou (1 contre-écrou M10)

Assemblage: protecteur de chaîne



(30) Adapter la protection de chaîne sur la barre de protection et visser. (2 vis à bouchon M6x40, 2 écrous d'accouplement M6).

Assemblage: écrous Logosol



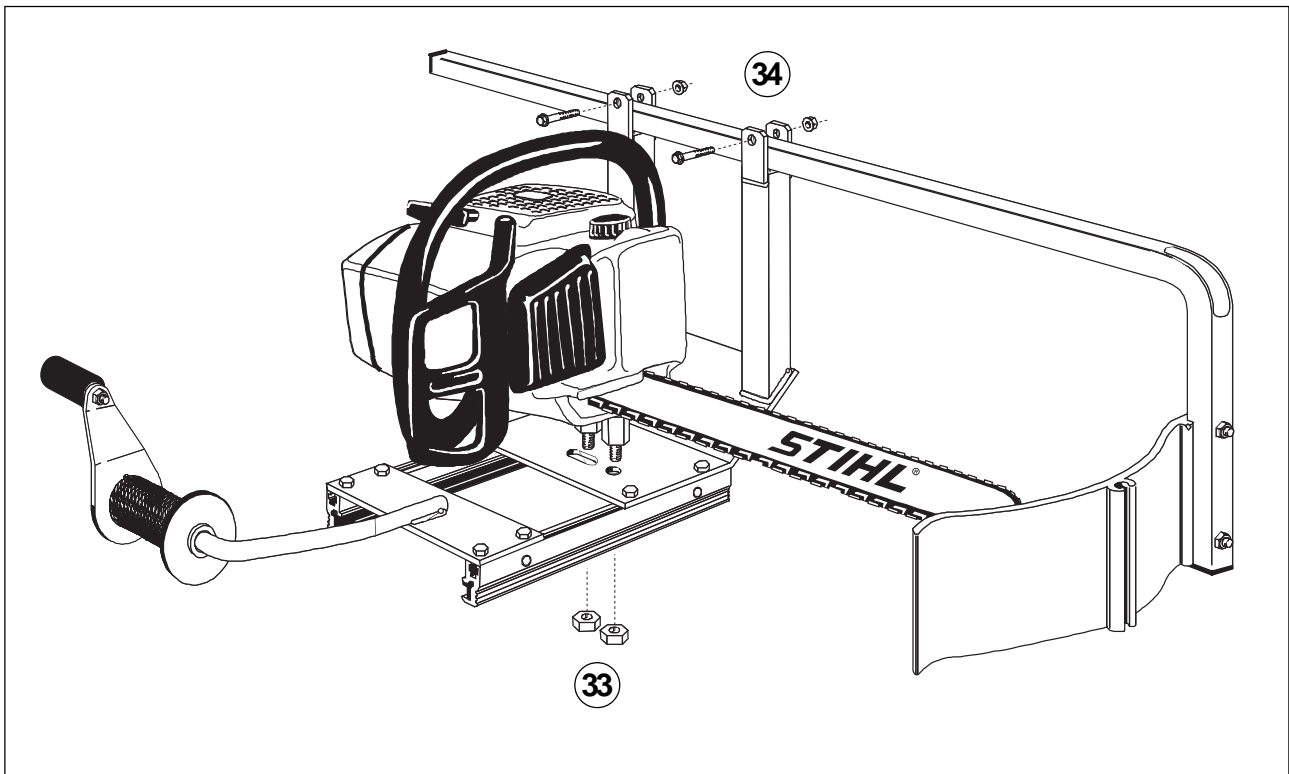
Desserrer les deux vis de guide-chaîne et déposer le couvercle de pignon.

(31) Déposer les griffes mais laisser les vis en place et serrer les écrous.

(32) Reposer le couvercle de pignon en échangeant les écrous de guide-chaîne contre des écrous Logosol. (Les écrous de guide-chaîne serviront ensuite à monter la tronçonneuse sur le chariot)

⚠ Seules peuvent être utilisées avec la scierie portable Logosol les tronçonneuses portant la marque CE équipées de deux écrous de guide-chaîne.

Assemblage: tronçonneuse et barre de protection



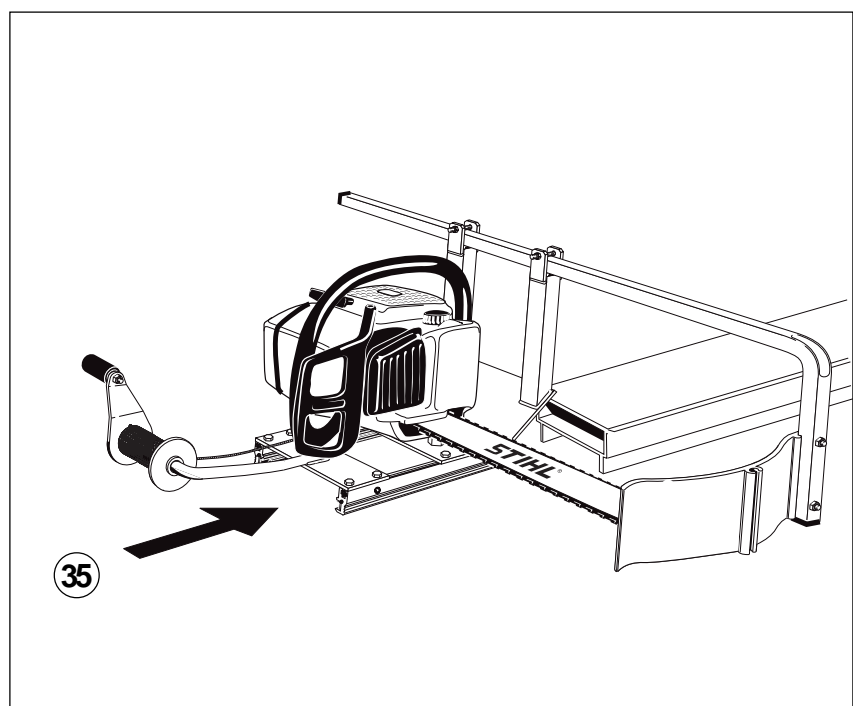
(33) Adapter les écrous Logosol dans le trou avant de la rainure de la plaque de la tronçonneuse. Pour certains types de tronçonneuse, il faut choisir le trou arrière afin que

les coques ne dépassent pas trop. Ce cas est toutefois exceptionnel. Fixer la tronçonneuse au moyen des écrous de guide-chaîne.

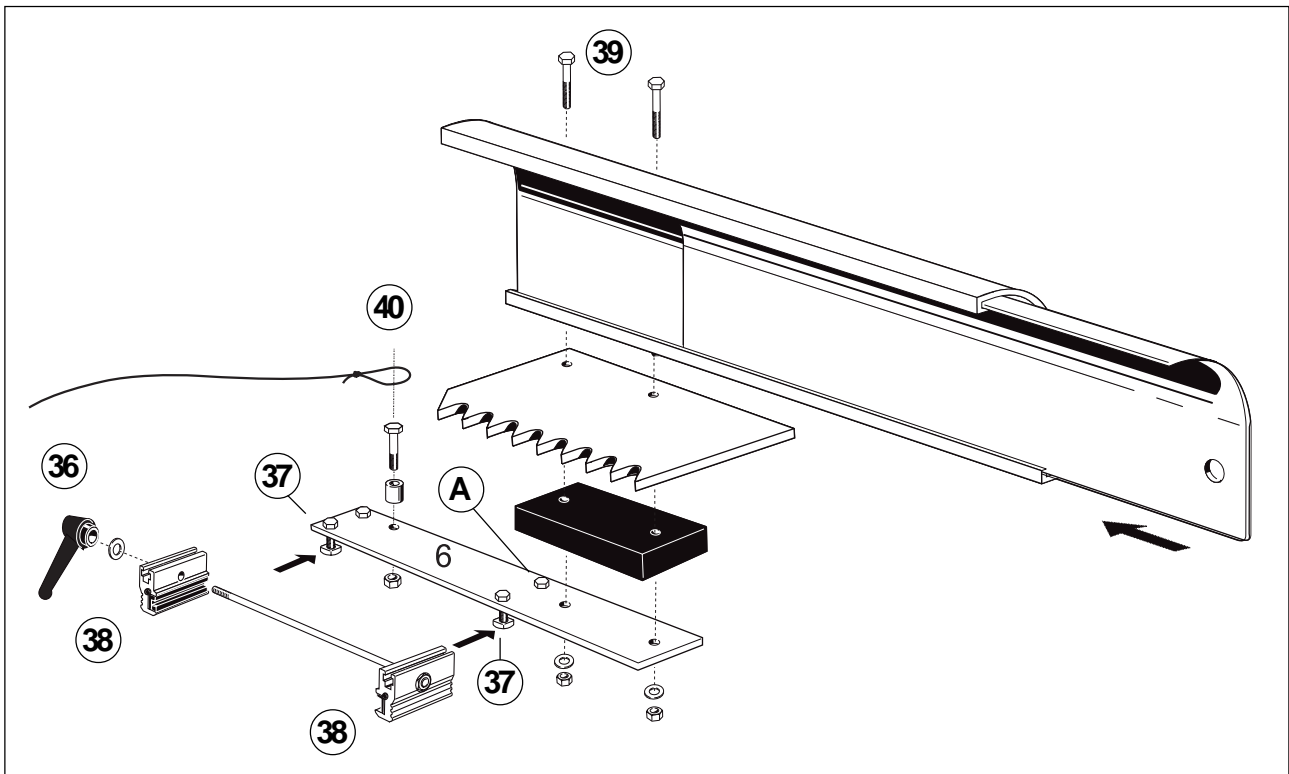
(34) Monter la barre sur le support de la plaque du guide-chaîne de telle manière que la protection arrive à 4 cm de la pointe du guide-chaîne. (2 vis à bouchonnet M6x40, 2 écrous d'accouplement M6)

(35) Glisser le chariot sur le rail de guidage en direction des supports à tronç.

! S'assurer que le chariot glisse facilement sur le rail. Si tel n'est pas le cas, desserrer les écrous des tiges filetées, engager le chariot sur le rail, desserrer les huit vis qui retiennent les baguettes de glissement, bouger le chariot et resserrer les huit vis. Serrer les écrous des tiges filetées jusqu'à ce que chariot glisse facilement sur le rail avec aussi peu de jeu que possible. Si cela ne suffit pas, voir si les baguettes de glissement du chariot ne sont pas endommagées.



Assemblage: griffe avec protection



(36) Tourner de quelques tours la poignée, rondelle à l'intérieur, sur la tige filetée de la baguette du chariot. (1 rondelle M6)

(37) Engager les vis et enfiler les écrous carrés de quelques tours de la même façon qu'au montage du chariot. (4 vis M6x16, 4 écrous carrés M6)

(38) Adapter les baguettes de glissement sous la plaque de façon à ce que les vis carrées s'engagent dans les rainures des baguettes de glissement.

(39) Réunir la protection, la griffe et le bloc en plastique au-dessus des trous de la plaque. Orienter le bloc de manière à ce qu'il dépasse le plus possible derrière la griffe. Introduire les vis dans les trous et serrer (2 vis M6x40, 2 rondelles M6, 2 écrous M6).

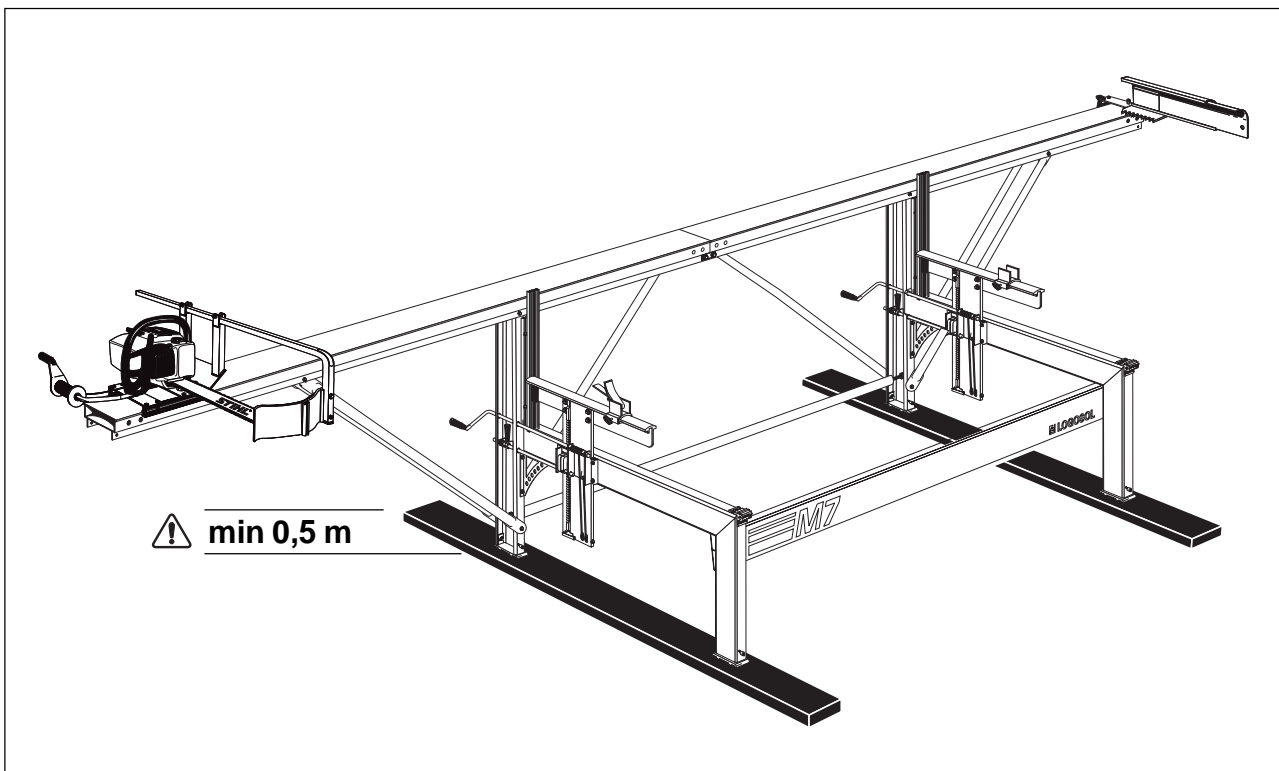
(40) Point d'attache pour le câble d'avancement de la tronçonneuse. Introduire la vis dans la douille entretoise et fixer à la plaque. (1 vis M6x25, 1 écrou M6)
La douille peut s'adapter dans deux trous différents suivant qu'on utilise une tronçonneuse thermique ou électrique. L'illustration montre le cas d'une tronçonneuse thermique. Pour une tronçonneuse électrique, remplacer la vis (A) par une M6x25 et une douille entretoise.

Faire une boucle au câble d'avancement de la tronçonneuse et le passer autour du tube entretoise.

⚠ **Risque de blessure à la sortie du guide-chaîne du tronc ! La rallonge doit être montée en utilisant un guide-chaîne de longueur supérieure à 45 cm.** La position de la rallonge peut être réglée en introduisant un outil approprié, par exemple un tournevis, dans le trou, ce qui permet de faire glisser la protection dans les deux sens.

! **La rallonge de la tôle de protection** peut être commandée auprès de Logosol. Voir la liste des pièces à la fin de ce manuel.

Installation



! La scierie portable Logosol ne doit pas pencher de plus de 5 degrés.

! **Risque de renversement.** Fixer les pieds de la scierie portable Logosol au sol avant utilisation.

! **Risque de sortie de la tronçonneuse du rail de guidage.**

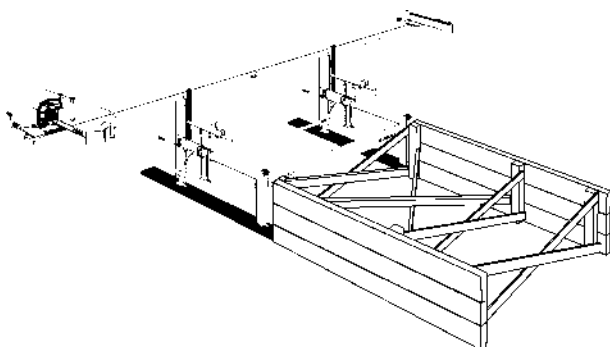
Si la scierie est installée directement sur le terrain:

! Le terrain doit être ferme et plan au point de pouvoir faire rouler une automobile dessus.

! Fixer une planche sous chaque paire de montants à l'aide de vis M6 (2 par pied). Les planches doivent faire au minimum 50 mm x 150 mm et avoir au moins 2 m de longueur et être de bonne qualité. **Elles doivent dépasser d'au moins 0,5 m les montants longs.**

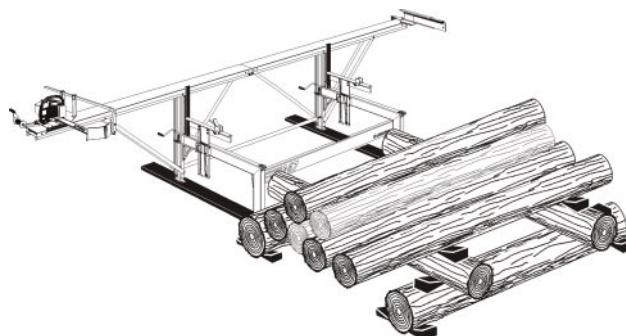
! Si la scierie portable Logosol est boulonnée dans du béton, de l'asphalte ou dans matière similaire rigide, il convient de mettre une pièce de caoutchouc sous chaque pied afin de prévenir l'apparition de dommages à la scierie sous l'effet des vibrations. **Utiliser un dispositif de fixation fiable entre les pieds et le sol.**

Il est préférable que la scierie portable ne soit pas inclinée dans le sens de l'utilisateur ; les taquets resteront plus facilement relevés si la scierie repose sur un sol plan.

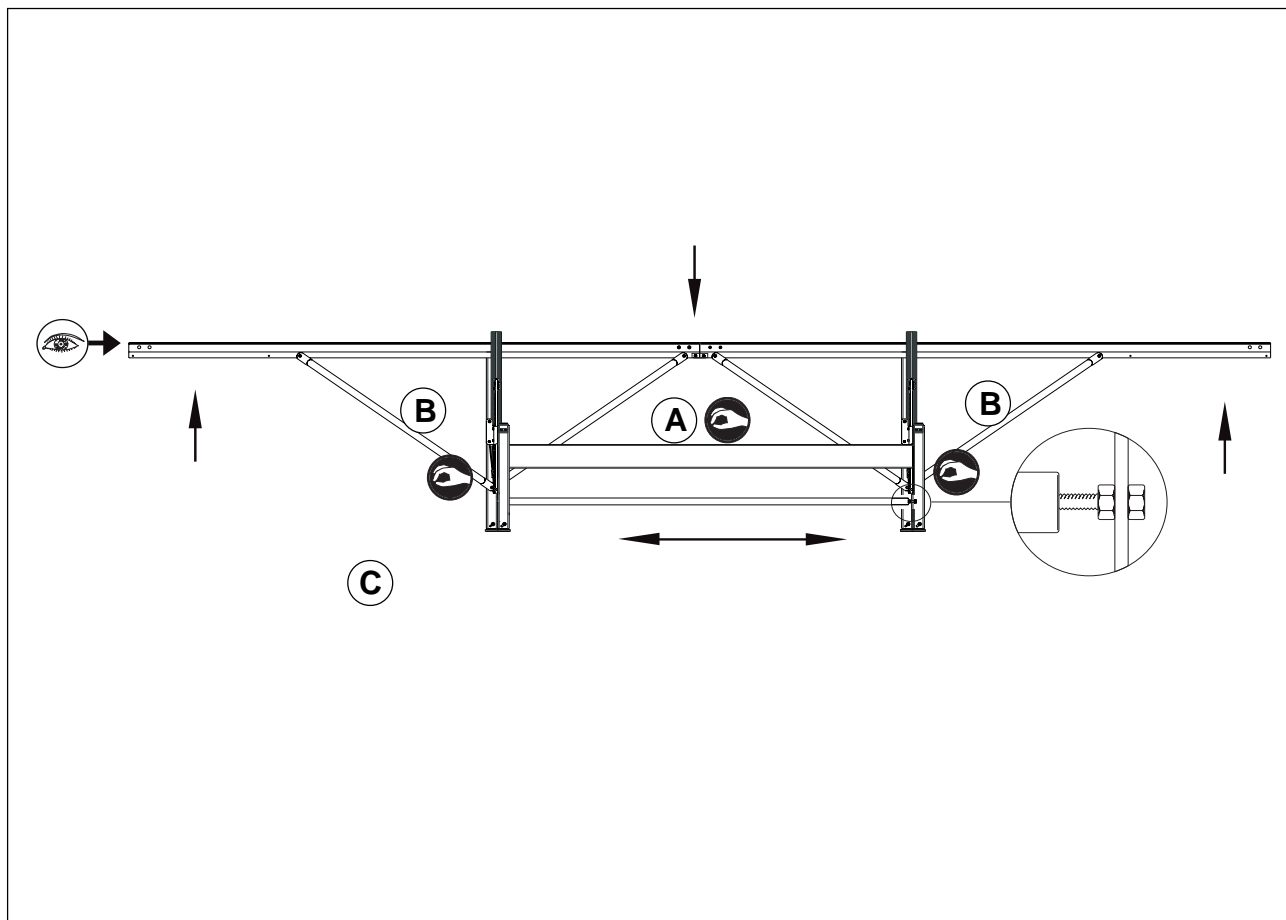


Exemple de disposition des troncs.

! **Immobiliser les troncs à l'aide de cales.**



Ajustage: rail de guidage



Vérifier que la rail de guidage est bien droit. Enlever le chariot et la griffe. En regardant au niveau d'un des coins supérieurs du rail, le long du rail, on voit facilement s'il est courbé.

(A) Tiges vers le milieu du rail: Vérifier qu'elles *ne sont pas* fortement serrées aux fixations inférieure et supérieure.

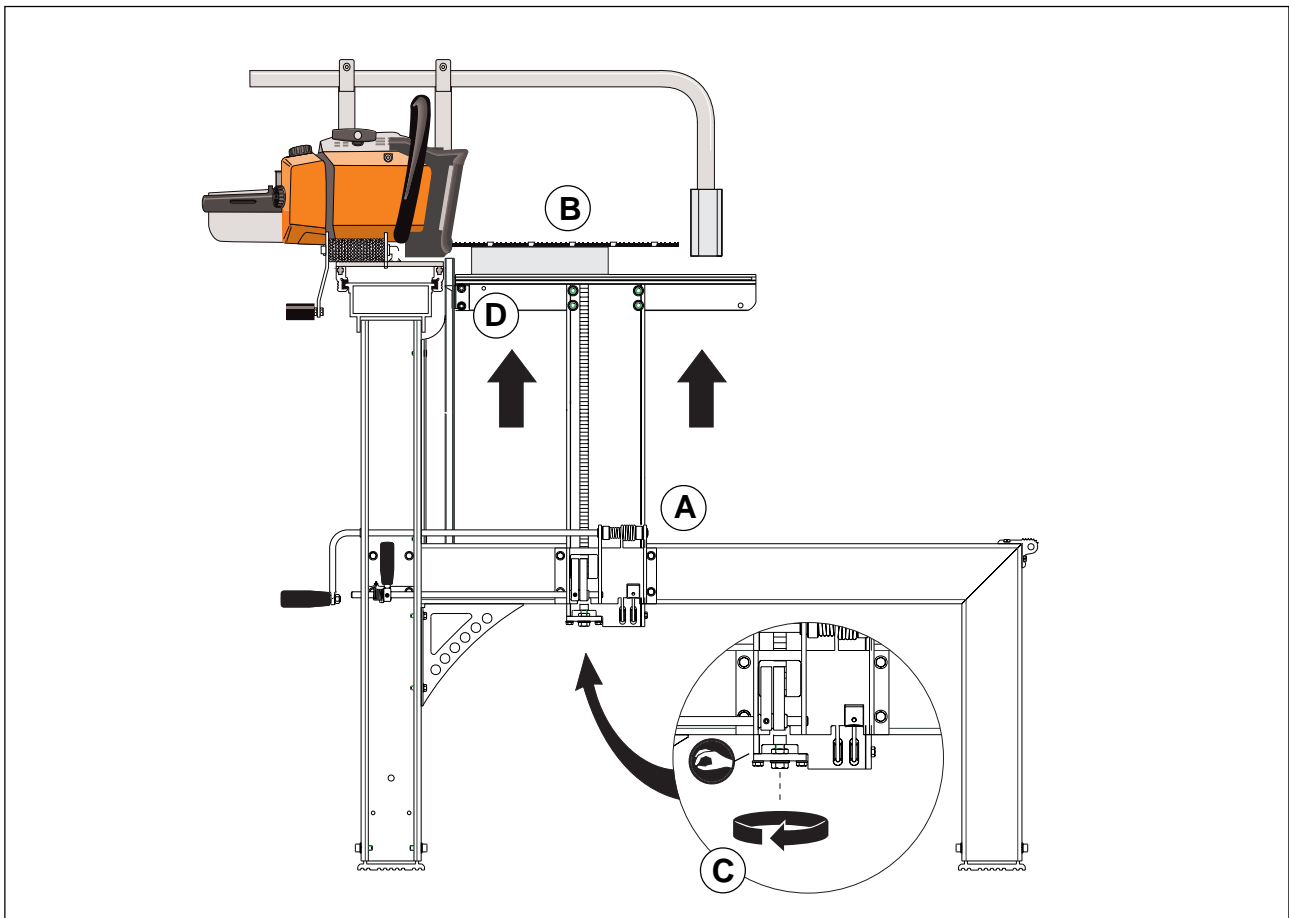
(B) Tiges vers les extrémités du rail: Vérifier qu'elles *ne sont pas* fortement serrées aux points de fixation inférieurs. Serrer les vis aux points de fixation supérieurs (à la hauteur du rail).

(C) Redresser le rail au moyen de la vis M10 et du contre-écrou sur de la tige de réglage.

Si l'on rapproche les montants, les extrémités du rail descendent ; si l'on éloigne les montants, les extrémités montent.

Serrer le boulon M10 et l'écrou de la tige de réglage ainsi que toutes les assemblages vissés des tiges du rail de guidage après ajustage.

Ajustage: support à tronc



(A) Vérifier que le support à tronc se déplace aisément dans la plaque de serrage au point de tomber de son propre poids quand on descend le support à l'aide de la manivelle. Si tel n'est pas le cas, mettre le support en position haute.

⚠ Verrouiller au cliquet. Risque de chute du support.

- Desserrer les quatre vis de la plaque de serrage et la mettre parallèlement à la poutre de serrage. Serrer.

- Mettre le support en position basse. Détacher la baguette en plastique (D) du support de façon à l'adapter à la rainure en T. Serrer.

(Les ajustements ci-dessus se

font dans le jeu des assemblages vissés)

- Lubrifier les surfaces de glissement de la poutre de levage et la rainure en T du support à tronc avec de la silicone ou du téflon à vaporiser.

(B) Contrôler la hauteur du support. Régler le levier du sélecteur de cran sur 1/4". Poser le bloc d'ajustage sur le support. Poser la tronçonneuse avec le guide-chaîne juste au-dessus du support. Monter le support jusqu'au cran où le bloc d'ajustage se trouve au plus près du dessous du guide-chaîne.

(C) Ajuster au moyen du blon et du contre-écrou à l'extrémité de la crémaillère jusqu'à ce que le bloc touche le dessous du guide-

chaîne. Si le réglage dans la crémaillère ne suffit pas, monter ou descendre le cliquet d'un cran et régler de nouveau.

Verrouiller au moyen du contre-écrou.

(D) Indicateurs de l'échelle: Déposer les deux vis qui retiennent l'indicateur et le bloc de plastique sur le support à tronc. Régler les deux indicateurs sur 2" dans la position où le bloc touche le dessous du guide-chaîne.

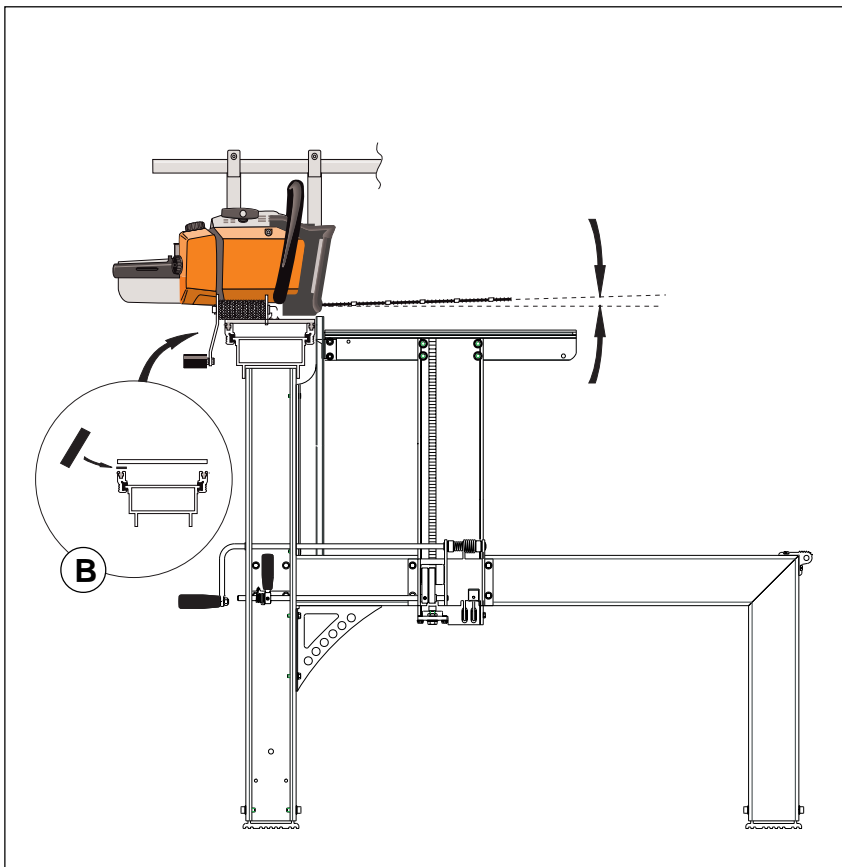
Ajustage: guide-chaîne



Le guide-chaîne doit être parallèle au support à tronc. Si ce n'est pas le cas, c'est probablement dû à ce que le guide-chaîne n'est pas droit. Déposer la chaîne et faire glisser la tronçonneuse, guide-chaîne posé, au-dessus du support.

⚠ Porter des gants !

(A) Saisir le guide-chaîne à deux mains en son milieu et courber délicatement afin de le rendre droit. Mesurer à l'aide du bloc de réglage.

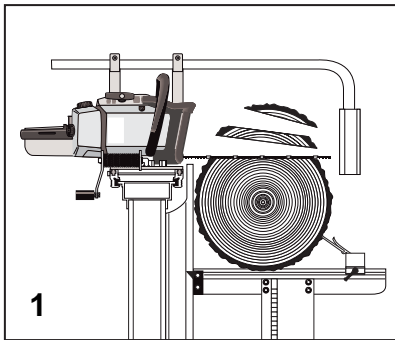


(B) La rectitude de la fixation du guide-chaîne peut varier d'une tronçonneuse à une autre.

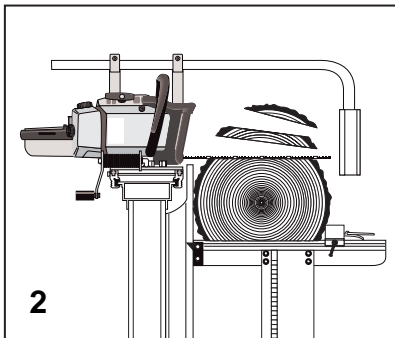
Un seul ajustement de chaque guide-chaîne doit suffire sauf si le guide-chaîne est courbé pendant le sciage.

Si vous remarquez que vous devez à nouveau ajuster le guide-chaîne dans le même sens après l'avoir retourné, cela peut être le signe que la fixation n'est pas droite. Ceci peut être compensé en mettant une ou plusieurs tôles minces entre les baguettes de glissement en aluminium et la plaque de la tronçonneuse thermique ou la semelle de la tronçonneuse électrique. Tôles de compensation, réf. 4507-001-1305. Peuvent être commandées auprès de Logosol.

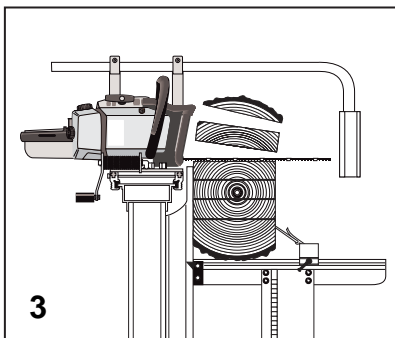
Sciage: étape par étape



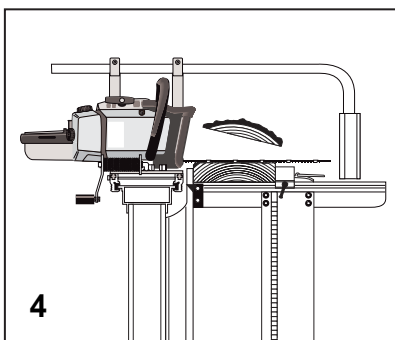
1.1 Faire rouler le tronc jusqu'aux supports.



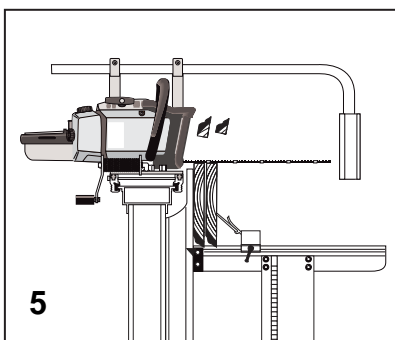
1.2 Immobiliser le tronc au moyen des butées, verrouiller les butées à une distance du tronc et mettre le bras de serrage contre le tronc et appuyer jusqu'à ce qu'il se verrouille.



1.3 Enclencher le cliquet à l'aide du levier du sélecteur d'échelle sur 1/4" ou 1/8". Normalement, on utilise un pas de 1/4" (le plus espacé).



1.4 Hisser le tronc de manière à scier un morceau convenable d'écorce. Normalement, on élève le petit bout du tronc de 1/4" ou 1/2" (un ou deux crans) au-dessus du gros bout de manière à ce que le trait soit parallèle au cœur.



1.5 Enfoncer la griffe dans l'extrémité du tronc pour l'empêcher de tourner. Il convient de le faire avant chaque coupe.

1.6 Accrocher le câble d'avancement à la vis avec le tube entretoise (ne concerne pas l'avancement électrique).

1.7 Scier le morceau d'écorce.

1.8 Gros tronc : hisser pour débiter une deuxième planche non équarrie (par ex. 2 1/4", neufs crans, pour une planche de 2"). Ne pas oublier de retirer la griffe avant de hisser les supports.

2.1 Couper puis tourner le tronc de 180 degrés.

2.2 Petit tronc : régler l'épaisseur du bloc, par ex. 6". Les supports sont à la même hauteur. Gros tronc : régler par ex. sur 7 1/4 ou 8 1/4 pour couper une planche de 1" ou 2" avant de scier l'épaisseur du bloc.

2.3 Couper l'écoce et éventuellement une planche.

3.1 Tourner le bloc de 90 degrés. Immobiliser au moyen des bras de serrage. Régler de manière à pouvoir couper un morceau convenable d'écorce. Le petit bout doit à nouveau se trouver plus haut que le gros bout.

3.2 Hisser les deux supports d'autant, toujours à des hauteurs différentes, et débiter des planches et des madriers jusqu'à ce qu'il reste environ 10 cm du bloc. Ne pas oublier de toujours ajouter 1/4" à l'épaisseur souhaitée afin de compenser le trait.

4.1 Tourner le bloc de 180 et régler les deux supports sur la même hauteur. Pour débiter une planche de 1" et une de 2" en dernier, régler les deux supports sur 3 1/4" (2+1+1/4").

4.2 Mettre les bras de serrage en arrière et verrouiller le bloc avec le côté de la butée (autrement, on risque de scier dans les bras de serrage).

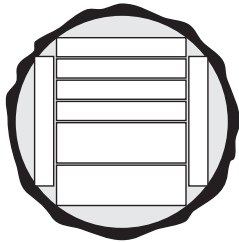
4.3 Couper le dernier morceau d'écorce. Hisser de 1 1/4". Débiter le planche de 1".

4.4 Reste un madrier de 2".

5 Mettre les planches non équarries debout. Immobiliser au moyen des bras de serrage et équarrir. - Différencier la hauteur des supports lorsque les planches reposent sur de l'écorce. Régler sur la même hauteur lorsqu'elles reposent sur la tranche équarrie.

Suite à la page suivante.

Sciage: conseils



Dans un premier temps, il peut être judicieux de préparer la coupe en dessinant les traits au marqueur sur les bouts du tronc.

Pensez à :

Régler le support du petit bout plus haut que celui du gros bout lorsque le tronc repose sur un chant non équarri.

Régler les supports à la même hauteur lorsque le tronc repose sur un chant équarri.

Compenser le trait (1 cran sur 1/4") lorsque la planche est coupée au-dessus du guide-chaîne.

Ne pas compenser le trait lorsque la planche est coupée en dessous du guide-chaîne.

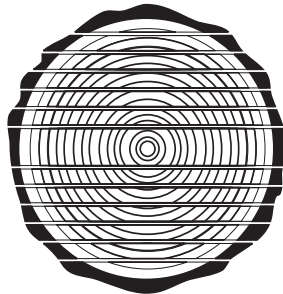
Ne pas donner à la dernière planche une épaisseur inférieure à 2".

Ne pas scier dans les bras de serrage de la butée.

Cela vous paraît compliqué ?

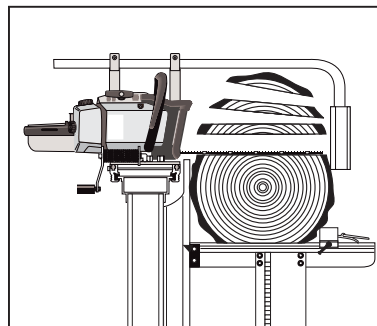
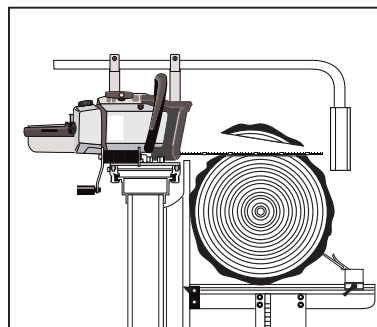
Nous sommes nombreux chez Logosol à posséder une longue expérience du sciage. Si vous débutez et que vous ayez des questions, n'hésitez pas à nous appeler. Nous serions heureux de vous donner quelques bons conseils.

Sciage en long



Parfois, il vaut mieux débiter le tronc tout entier en planches non équarries. De cette manière, on peut en tirer un peu plus de chaque tronc. L'inconvénient est que cela prend un peu plus de temps. Avec du bois d'œuvre, on a avantage à n'équarrir qu'un seul côté avant de sécher ; on attendra de savoir à quoi va servir la pièce avant d'équarrir l'autre côté, ceci afin de pouvoir tirer le maximum de la grume.

Au moment de couper un tronc, le mieux est de commencer par scier une mince partie d'écorce et



ensuite de le retourner afin qu'il repose à plat sur au moins un des supports. Ceci empêchera le tronc de bouger entre les passages de coupe et vous obtiendrez de belles planches d'épaisseur égale.

Tournez le tronc quand vous vous rapprochez du centre.

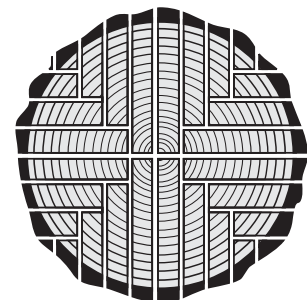
Calculez ensuite à quelle hauteur vous devez commencer à scier.

D'après l'exemple illustré ci-dessus, le premier trait après le retournement du tronc doit se situer à 8 1/4". On le calcule de la manière suivante :

$1+1+1+1+1+2=7$ et pour chaque « + » qui représente un trait, on compense par 1/4". On a donc : $(5 \times 1/4) + 7 = 8 \frac{1}{4}"$.

De cette façon, le compte est bon à la fin et les pertes sont minimales.

Sciage en quartiers



Vous obtiendrez la meilleure qualité de bois en sciant en quartiers. L'orientation des fibres est optimale dans toutes les planches, ce qui est un grand avantage par exemple en ébénisterie. L'inconvénient est que cela prend du temps, c'est difficile et on obtient plusieurs largeurs. Ce mode de sciage se prête mal aux petits troncs.

Commencez par refendre le tronc au milieu, puis refendez les moitiés au milieu : vous obtenez des quartiers.

En débitant les planches, tournez la pièce entre chaque coupe. Parfois, il est plus facile de scier par en dessous ; les supports peuvent alors rester à la même hauteur.

Séchage du bois

Une fois le bois débité, il doit sécher. Certaines constructions sont possibles avec du bois non séché, mais il faut alors prendre en considération le fait qu'il rétrécira d'environ 7 % en largeur et en hauteur. Il perd aussi environ 0,4 % en longueur, mais cela n'a généralement pas d'importance. Pour éviter les moisissures, n'utilisez pas du bois frais là où l'air circule mal. Autre conseil : n'enfoncez pas deux clous l'un à côté de l'autre ; il y a alors de fortes chances que la planche se fende au milieu en séchant. Enfoncez un clou, laissez le bois sécher puis enfoncez l'autre.

Un exemple où il convient d'utiliser du bois frais est le boisage. L'avantage est qu'on obtient un mur lourd et que les troncs sont encore suffisamment souples pour pouvoir être pressés les uns contre les autres.

Mais revenons au cas normal. Une fois que le bois débité, il faut le

sécher. Si cela n'est pas fait correctement, il risque d'être atteint de moisissure.

La meilleure saison pour sécher le bois en plein air est le printemps. L'humidité relative de l'air est très basse, ce qui permet au bois de sécher en quelques semaines.

Coupez des supports de la même largeur que vous voulez empiler, si possible des morceaux plus épais, par exemple 5"5, pour isoler le bois du sol qui doit être sec, plan et exempt de végétation. Disposez les supports espacés d'au plus 1 m et faites en sorte qu'ils reposent bien à plat.

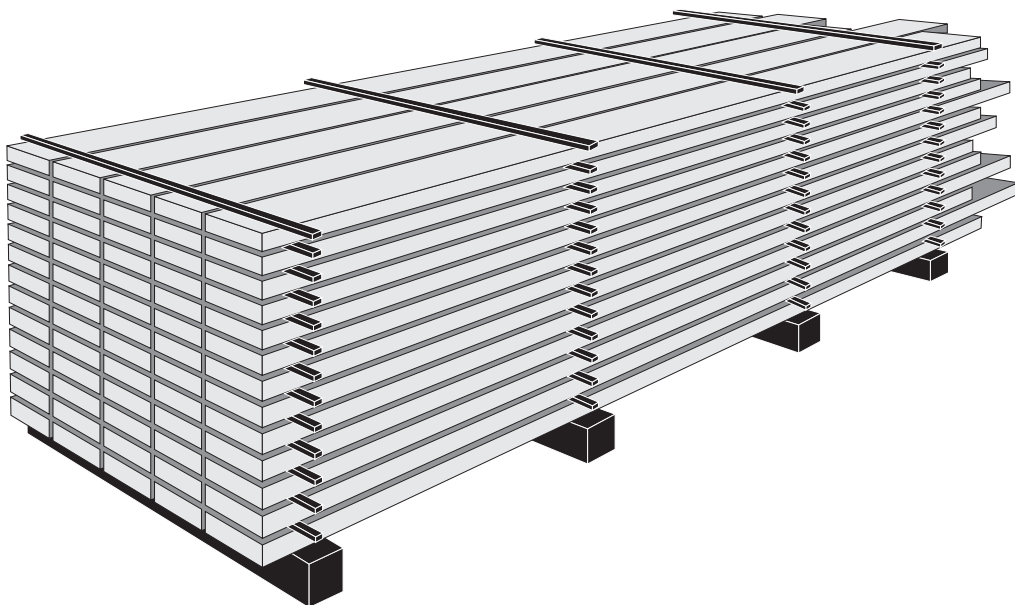
Coupez des barreaux secs de 1x1" ou 1x2" de la même longueur que les supports. Vous pouvez vous confectionner ces barreaux en faisant une coupe supplémentaire en équarissant les planches.

Posez la première couche de planches sur les supports. Les planches doivent être d'épaisseur égale et espacées de quelques

centimètres. Posez ensuite un barreau au-dessus de chaque support avant de passer à la couche suivante. Il est important que les barreaux soient exactement les uns au-dessus des autres à mesure que la pile grandit, ceci afin de ne pas courber les planches.

Plus la pile grandit, meilleure sera la charge sur les planches. Vous pouvez recouvrir d'un toit de plastique, de tôle ou de masonite pour protéger de la pluie, mais laissez les côtés dégagés. Mettez un poids sur le toit afin que la couche du sommet soit aussi sous presse.

Si le bois est destiné à la menuiserie fine, il est préférable de le conserver dans un local chauffé pendant quelques semaines supplémentaires ou de le mettre au séchoir pour un résultat optimal.



Les causes de dimensions inexactes lors de l'utilisation de la scierie portative Logosol.

- A. Scierie mal réglée ou mal disposée.
- B. Mauvais fonctionnement du matériel de coupe.
- C. Tensions dans le bois.

A. Inspection de la scierie

1. Vérifier que les quatre montants de la scierie sont stables et que les pieds ne s'enfoncent pas lorsqu'elle subit la charge d'un tronc pesant.
2. Nivelier les supports et la traverse, et vérifier que la scierie n'est pas gauchie. Vérifier avec et sans charge.
3. Vérifier **très précisément** à l'aide d'une équerre que le rail rencontre les montants longs avec un angle de 90 degrés exactement. Un faible écart suffit pour fausser le sciage.
4. Régler la distance entre les supports et le guide-chaîne et vérifier le parallélisme entre ceux-ci. Utiliser pour cela le bloc de réglage fourni.
5. Vérifier que le rail de guidage est rectiligne en regardant le long du rail ou en tendant une ficelle au-dessus

et en utilisant des clous ou des objets similaires en guise d'entretoise entre le rail et la ficelle.

À noter en particulier que la tige de renfort qui converge vers le centre du rail doit être desserrée avant de pouvoir redresser le rail. Si des béquilles sont utilisées pour le rail, il est très important que ceci reposent sur une base rigide, par exemple sur un pieu enfoncé dans le sol.

Même les guide-chaîne neufs peuvent être légèrement courbes. On le découvre si le parallélisme avec le support à tronc change lorsqu'on retourne le guide-chaîne. Pour redresser un guide-chaîne courbé, le plus simple est de le pousser vers le haut ou vers le bas lorsqu'il est installé dans l'unité de sciage (voir page 24).

6. Vérifier que le guide-chaîne n'est pas incliné vers le haut ou vers le bas par rapport à la direction de coupe en mettant une latte de 1,5 m de longueur environ sur le guide-chaîne (sans chaîne). Nivelier ensuite la latte ; elle doit être parallèle au rail de guidage. Si la latte est inclinée de plus de 5 en avant ou en arrière, cela peut avoir des effets négatifs sur le sciage. Le problème se produit généralement lorsqu'on utilise des tronçonneuses de marques autres que Stihl. On y remédie en mettant des rondelles entre la tôle de glissement et la baguette de glissement.

7. Pour contrôler le bon réglage de la scierie, on peut poser une planche large de longueur maximale sur les supports en vue de l'équarrir.

Scier d'abord une latte de ¼" sur un des côtés. Retourner la planche, régler les deux supports sur la même hauteur et enlever ¼". Mesurer exactement la largeur de la planche. Si la planche n'est pas de même largeur sur toute sa longueur, c'est que les supports ne sont pas correctement réglés ou que le rail n'est pas rectiligne. Le rail peut aussi être se courber sous l'effet du poids de la tronçonneuse. Lorsqu'on utilise des unités de coupe lourdes, cela se produit même si les béquilles du rail ne reposent pas sur une base rigide. Si on utilise une tronçonneuse thermique, la même chose se produit si on rallonge le rail de plus de ½ m sans utiliser de béquilles.

B. Inspection du matériel de coupe

Le guide-chaîne ne doit pas couper de biais vers le haut ou vers le bas. Un défaut du matériel de coupe se remarque le mieux lorsque le guide-chaîne sort du tronc : s'il ne glisse pas hors du tronc mais tend vers le haut ou vers le bas, des problèmes surgissent. Le guide-chaîne ou la chaîne peut alors être cause.

Les causes de mauvais fonctionnement du matériel de coupe :

1. Une source courante de problèmes lors de l'utilisation de la scierie portative Logosol est l'utilisation d'une chaîne émoussée (voir page 30).
2. La chaîne peut être endommagée d'un côté, par exemple par un objet métallique. La chaîne coupe

toujours mais tend à monter ou à descendre (voir page 31).

3. La chaîne est mal affûtée. Les dents d'un côté peuvent être moins affûtées que celles de l'autre côté. Essayez, autant que possible, d'adopter la même posture en affûtant les côtés droit et gauche de la chaîne ; vous obtiendrez un résultat plus équilibré. Des dents isolées fautives ou manquantes, par exemple suite au sciage dans un clou, ne se remarquent normalement pas sur le fonctionnement de la chaîne.

4. Si la précision diminue après un certain temps d'utilisation sans problème, c'est presque toujours l'usure du guide-chaîne qui en est la cause (voir page 31).

Des tensions dans le bois peuvent donner lieu à des symptômes semblables à ceux d'un défaut du matériel de coupe.

C. Tensions dans le bois

La scierie portative Logosol peut couper uniquement en ligne droite. Si le bois se courbe pendant le sciage, la précision est perdue. Des tensions peuvent donner lieu à de grandes variations dans les dimensions. Les arbres feuillus présentent souvent des tensions plus importantes que les conifères. Mais dans ces derniers aussi, les tensions peuvent être gênantes. Par exemple, des arbres qui ont poussé sur un terrain en pente forte peuvent présenter des tensions importantes. Dans de tels cas, le lot entier pourra se

révéler difficile à scier.

Des tensions peuvent naître pendant le stockage du bois. Si l'écorce et la couche superficielle sèchent, c'est toute la couche superficielle qui se contracte. Aussi, lorsqu'on coupe un des côtés du tronc, il arrive souvent qu'il se courbe légèrement.

Il est facile de découvrir des tensions dans le bois qui donnent lieu à des dimensions faussées. Chaque fois qu'on fait revenir la tronçonneuse, on peut relever ce qui arrive au tronc. Tant que le guide-chaîne flotte juste au-dessus de la surface fraîchement coupée, le tronc ne s'est pas courbé. Mais s'il se forme des interstices entre le guide-chaîne et la surface coupée, ou si la chaîne subit une poussée montante en ramenant la tronçonneuse, il faut repenser le prochain trait afin de réduire les effets des tensions.

Le bloc a souvent tendance à fléchir aux extrémités quand on scie par-dessus. En particulier si le bois présente un gonflement radiculaire, le poids du tronc contribue à faire descendre le bloc. On a par conséquent intérêt à tourner le bloc quand on a passé la moelle et de scier le reste du tronc à partir de l'autre côté.

Quelques conseils pour éviter les effets de tensions dans le bois.

1. Débitez du bois présentant des tensions dans des longueurs aussi courtes que possible. En réduisant la longueur à 2,5 m environ, on aura une grande précision de

coupe même si le bois présente des tensions importantes.

2. Travailler le tronc progressivement de tous les côtés.

5. Pour que la dernière planche prise dans un gros bloc ait des dimensions parfaites, il faut souvent prendre des dispositions particulières. Une méthode efficace consiste à faire les derniers traits en utilisant un bloc fraîchement coupé comme support. Une autre méthode est d'utiliser les accessoires spéciaux pour la scierie portative Logosol pour soutenir les extrémités du bloc (soutien en ciseau, réf. 4500-070-1000 ou support réglable réf. 4510-720-6102). Si une grande partie du bois à couper dépasse 5 m, il convient de rallonger la scierie de 2 m et d'ajouter un support à tronc (F820, réf. 4507-010-0820) afin de donner plus de soutien à la pièce.

La scierie portative Logosol peut être rallongée autant qu'on veut.

Exigences concernant la précision de sciage

Nous maintenons qu'avec une scierie portative Logosol, on obtient un résultat égal sinon supérieur à d'autres méthodes de sciage à petite échelle. Nous ne comptons plus le nombre de clients qui nous affirment qu'ils n'ont jamais été aussi bien servis que par eux-mêmes en matière de qualité. Bien sûr, nous avons des clients qui nous disent qu'ils aimeraient pouvoir améliorer la précision. Nous savons maintenant que les variations dans le résultat obtenu peuvent avoir de multiples explications. La matière première revêt une grande importance. Tirer de bonnes planches à partir de troncs courts et massifs est plus facile qu'obtenir une grande précision dans des pièces longues et fragiles. Les tensions dues au stockage ou au lieu de pousse peuvent occasionner des problèmes. Certaines essences offrent plus de difficultés que d'autres, etc.

Les exigences en matière de précision varient aussi. Tel résultat plus que satisfaisant pour celui qui fait des planches pour un embarcadère rustique ne conviendra peut-être pas à celui qui fait des planches destinées directement à la construction sans être rabotées au préalable.

Si vous avez effectué les différentes étapes de réglage de la scierie, contrôlé le matériel de coupe et pris en considération les effets des tensions dans le bois mais n'êtes pas satisfait du résultat, n'hésitez pas à contacter Logosol.

Précision des pièces de la scierie portative Logosol

La scierie portative Logosol est constituée de profilés d'aluminium extrudé. Ce matériau peut présenter, du fait de sa nature, des écarts au points de vue de l'angularité et de la planéité. Nous avons en tenu compte lors de sa conception afin que d'éventuels écarts n'aient aucune incidence sur le fonctionnement de la scierie.

Tous les trous dans les poutres sont pratiqués simultanément en une seule opération. Cela signifie que les distances entre les trous est toujours conforme. Un endroit où le moindre écart se voit clairement est *les extrémités du rail à la jonction*. Souvent, l'écart paraît plus grand qu'il n'est réellement. Il s'est avéré très difficile de faire une coupe aussi large suivant un angle exact car la précision d'une découpeuse ne dépasse pas quelques dixièmes de degrés, d'où les écarts visibles. Toutefois, ces écarts n'ont aucune importance à condition de ne pas comprimer l'interstice. Joignez les demi-rails sans forcer. La pièce de jonction les redresse et les fixe l'un par rapport à l'autre. *Le plastique* est souple et difficile à travailler. Nous voulions que les baguettes de glissement soient aussi bien ajustées que possible. De ce fait, les supports à tronc peuvent offrir une certaine résistance au déplacement. Dans ce cas, poncez le plastique avec du papier de verre fin jusqu'à ce qu'il glisse sans peine. Toutefois, le plastique s'adapte généralement de lui-même par rodage au bout de quelques jours d'utilisation. (Avant de poncer, lisez le chapitre sur le réglage de la scierie).

Le matériel de coupe

La chaîne PMX de Logosol permet de refendre rapidement avec un trait fin. Mais elle plus sensible que les chaînes ordinaires. À condition de bien entretenir le matériel de coupe, le bois aura les dimensions voulues, le sciage sera rapide et le matériel durera longtemps.

N'attendez pas le dernier moment pour affûter

Lorsque la chaîne commence à s'é mousser, la vitesse de coupe diminue, le guide-chaîne s'échauffe et l'avancement se fait plus avec plus de difficulté. Cessez aussitôt de scier ! À vrai dire, il est alors trop tard pour affûter. Scier avec une chaîne émoussée est très éprouvant pour le matériel de coupe. Par conséquent, affûtez *avant* que la chaîne ne soit émoussée !

Affûtez facile

Vous obtiendrez un bon résultat aussi bien affûtant à la main qu'en utilisant une affûteuse électrique. L'affûtage à la machine est plus rapide et plus simple. Pour l'affûtage manuel, nous recommandons une lime double avec jauge de profondeur intégrée (Pferd 4 mm, réf. 9999-000-0400).

Vous affûterez la chaîne plus facilement sur un poste de travail approprié. Fixez le guide-chaîne dans un étau. Construisez une table que vous disposerez à côté de la scierie où vous pourrez affûter et entretenir la tronçonneuse. Si vous avez une tronçonneuse électrique, il vous faudra une tenaille à vis (réf. 9999-000-0620) pour maintenir la chaîne en affûtant à la main.

Évitez les ruptures de chaîne

À scier trop longtemps avec une chaîne émoussée, elle finit par se rompre. Le chaîne se casse sous la dent et l'on voit que la matière est usée à cet endroit.

Si par contre c'est le maillon qui s'est cassé, cela peut être dû à ce que la chaîne et le pignon sont mal assortis. Le mieux d'utiliser en alternance cinq chaînes avec un même pignon. Quand les chaînes sont usées, remplacez le tout. Une chaîne neuve sur un pignon usé peut se rompre au bout de quelques minutes seulement.

Il est déconseillé d'utiliser une chaîne 3/8" ordinaire et une chaîne PMX avec le même pignon.

Le guide-chaîne dérive

Si la chaîne a été endommagée d'un côté ou affûtée de manière inégale, elle risque de dériver. Le guide-chaîne subit une poussée en haut ou en bas et se détend brusquement en sortant du tronc. La chaîne use alors l'une des flèches du guide-chaîne plus que l'autre et si l'on persiste, le guide-chaîne finit par se fausser. Même si vous remplacez la chaîne, le guide-chaîne dérivera et la chaîne neuve pourra s'user elle aussi.

Un guide-chaîne faussé se répare. Affûtez les flèches à hauteur égale, par exemple avec une lime UKF (réf. 9999-000-0450).

Une autre raison, plus habituelle, pour laquelle le guide-chaîne dérive est qu'il est usé de telle manière que le maillon touche le fond de la rainure et la chaîne perde son

soutien des flèches. Cela se voit sur la chaîne à l'usure de la pointe du maillon.

L'huile de chaîne optimale

Pour être optimale, l'huile de chaîne doit être visqueuse. Elle doit donner de longs fils si on dépose une goutte entre le pouce et l'index qu'on écarte ensuite. Nous conseillons l'huile de chaîne Stihl (5 l, réf. 0781-516-3353).

Préservez le tranchant de la couche de chrome

La dent d'une chaîne de tronçonneuse est revêtue d'une fine couche de chrome. Cela donne un tranchant très vif et résistant à l'usure.

Tant que le tranchant se trouve dans la couche de chrome, la chaîne est parfaitement affûtée.

Au bout d'environ 50 à 100 passages de scie, le tranchant de la couche de chrome s'est usée. Il est alors temps d'affûter la chaîne. Si vous êtes attentif, vous remarquerez que la vitesse de la scie diminue, le guide-chaîne s'échauffe et qu'il faut augmenter la force d'avancement. Si vous affûtez dès que vous vous doutez que la chaîne n'est pas parfaitement affûtée, quelques coups de lime suffiront.

Si vous affûtez toujours *avant* que la chaîne s'est émoussée, l'usure de la chaîne et le guide-chaîne sera minimale.

Si par contre vous sciez encore 5 à 10 fois après que la couche de chrome a perdu son tranchant, la chaîne s'émoussera et le sciage se fera difficilement difficile. La

vitesse de sciage est basse et la force d'avancement est haute. Le guide-chaîne et la chaîne surchauffent rapidement. À ce stade, il est encore possible de scier mais le matériel s'use très vite.

En affûtant une chaîne émoussée, le risque est grand de ne pas atteindre la couche de chrome. La chaîne est bien affûtée, mais comme le tranchant ne se trouve pas dans la couche de chrome, la chaîne s'émousse rapidement de nouveau.

Si vous n'affûtez pas à temps, vous devez enlever une grande partie de la dent à la lime pour rendre tranchant. La chaîne aura une courte vie. Si une grande partie du sciage se fait avec une chaîne émoussée, il faudra une grande force d'avancement, avec usure rapide du guide-chaîne et risque de rupture de la chaîne.

En résumé : affûtez avant que la chaîne ne soit émoussée ; vous éviterez ainsi de tomber dans un cercle vicieux qui augmente l'usure sur le matériel et dégrade le résultat.

Il est encore plus important d'affûter régulièrement la chaîne en sciant du bois qui agresse la chaîne, par exemple du bois sec, du feuillu ou du bois renfermant de la poussière de sable ou de la terre dans l'écorce.

Accessoires

Il existe pour la scierie portative Logosol un grand choix de rallonges, d'outils spéciaux et autres accessoires. Des rallonges simples sont disponibles en 0,5 m et 1 m. La scierie portative peut être rallongée à l'une des extrémités mais également en son milieu pour écarter les supports. Cette possibilité se révèle très avantageuse pour couper des troncs de plus de 5,5 m. On peut aussi compléter la scierie par une ou plusieurs rallonges de 2 m et par un lève-tronc supplémentaire pour couper des troncs de 8 m ou plus. **Demandez notre catalogue gratuit.**

Accessoire de coupe

	Référence
Pour Stihl 064 / 066 et E 5000:	
Guide-chaîne 40 cm, 1,3 picco	3003-000-6313
Chaîne à refendre pour guide ci-dessus, 60 DL	3961-000-0060
Guide-chaîne 63 cm, 1,3 picco	3003-000-5531
Chaîne à refendre pour guide ci-dessus, 84 DL	3961-000-0084
Pour Stihl 064 / 066:	
Pignon de chaîne, picco	1122-640-2006
Pour E 5000:	
Pignon étoile, picco	1207-642-1310

Matériel d'affûtage

Tenaille à vis, maintient la chaîne pendant l'affûtage	9999-000-0620
Calibre d'affûtage Pferd, affûte la dent et la jauge de profondeur en même temps	9999-000-0400
Lime ronde 4 mm pour calibre d'affûtage Pferd	9999-000-0401
Affûteuse électrique, Oregon mini	9999-000-0499
Affûteuse électrique, Oregon proffs	9999-000-0510

Rallonges

Rallonge d'extrémité 0,5 m	4510-720-6602
Rallonge centrale 0,5 m	4507-720-6603
Rallonge d'extrémité 1,0 m*	9999-000-1004
Béquille*	4510-720-6800
Demi-scierie M7 2,0 m	4507-010-0820

Outils

Jauge pour voir la hauteur de sciage réglée	4507-001-1300
Porte-planche pour une planche de 2"5 dans la pièce coudée	4507-001-1304
Escalier pour charger des troncs jusqu'à 50 cm, 2	4507-001-1302
Butée avec bras de serrage	4507-001-1025
Rampe de chargement pour mettre en place l'unité de sciage sur le M7	9999-000-0920
Accessoire pour sciage circulaire, 16 pans	9999-000-1100
Support réglable, aide technique universelle	4510-720-6202
X 550, support ciseau, pour soutenir les pièces minces	4500-070-1000
Rouleau à tronc, pour déplacer les troncs latéralement	9999-000-1420
Crochet tourne-bille, pour la manutention de troncs lourds	9999-000-0561
Crochet de levage, Stihl	9999-881-2903
Protection d'oreilles avec visière	0000-884-0503
Couteau en acier inoxydable, Logosol	9922-140-0000
Mètre pliant 2 m, Logosol	9922-130-0000
Casquette, Logosol	9922-120-0000

Unités de sciage électriques

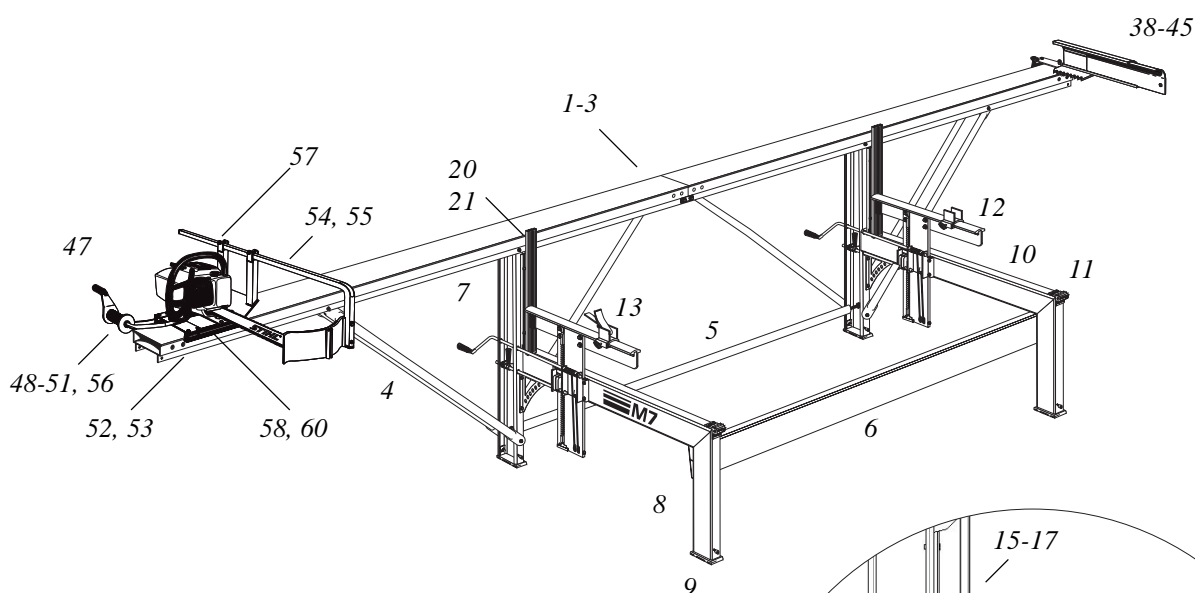
E 5000, triphasé grande capacité, y compris béquilles	9999-011-0003
Alimentation pour E 5000, variation continue de la vitesse dans les deux sens	6600-000-1000
Scie à ruban, triphasé, ouverture 320 mm	9999-000-7500

Fraises

Fraise à bois électrique, triphasé	7600-000-0230
Fraise à bois entraînée par tronçonneuse	9999-000-9999
Roboteuse Logosol	7200-000-0230

* Des béquilles pour rail de guidage sont nécessaires si la scierie portative Logosol est prolongée d'un côté de plus de 0,5 m avec les rallonges ci-dessus ou si une tronçonneuse électrique, une fraise à bois ou une scie à bande est utilisée.

Liste des pièces



La liste contient également des pièces ne faisant pas partie de la version standard.

Les pièces sont à commander à l'unité. La quantité donnée dans le tableau est celle fournie habituellement.

No	Référence	Qté	Désignation
1.	4507-001-1000	2	Rail de guidage 2,75 m
2.	4510-720-6700	1	Pièce de jonction 300 mm
3.	4510-723-0800	2	Tôle de jonction
4.	4507-001-1015	6	Tige de rail de guidage
5.	4507-001-1010	1	Tige de réglage
6.	4507-001-1009	1	Traverse
7.	4507-001-1030	2	Montant long
8.	4507-001-1035	2	Montant court
9.	4507-001-1040	4	Pied
10.	4507-001-1200	2	Longeron
11.	4507-001-1045	2	Pièce coudée
12.	4507-001-1050	2	Support à tronc
13.	4507-001-1025	2	Butée bras de serrage
14.	4510-723-3900	6	Roue pour câble
15.	4507-001-1190	2	Bloc guide support
16.	4507-001-1165	2	Indicateur court
17.	4507-001-1170	2	Indicateur long
18.	4507-001-1055	2	Tôle de sélecteur de cran
19.	4507-001-1060	2	Équerre
20.	4507-001-1075	2	Butée pour le tronc
21.	4507-001-1070	4	Échelle
22.	4507-001-1035	2	Poutre de levage
23.	4507-001-1080	2	Câble de levage 2,05 m
24.	4507-001-1085	2	Plaque de serrage
25.	4507-001-1090	4	Baguette pl. plaque serrage
26.	4507-001-1095	8	Tube entretoise
27.	4507-001-1100	2	Manivelle avec poignée
28.	4507-001-1105	2	Bague d'arrêt, rainure
29.	4507-001-1106	2	Bague d'arrêt
30.	4507-001-1150	2	Crémaillère
31.	4507-001-1115	2	Sélecteur de cran
32.	4507-001-1120	2	Ressort de torsion
33.	4507-001-1125	2	Cliquet
34.	4507-001-1130	4	Joint torique
35.	4507-001-1020	2	Poignée cliquet
36.	4507-001-1185	2	Support de crémaillère
37.	4507-001-1205	2	Support de roue pour câble
38.	4507-001-7600	1	Griffe
39.	4510-723-2905	2	Baguette plastique griffe *
40.	4510-723-2511	1	Douille entretoise *
41.	4510-723-4806	1	Protection griffe *
42.	6600-000-1100	1	Rallonge protection *
43.	4510-723-5100	1	Tige filetée*
44.	4510-723-4902	1	Poignée réglable griffe*
45.	4510-723-4403	1	Griffe tôle 9 crabots*
46.	4507-001-1110	2	Tige de cliquet
47.	6600-000-1100	1	Chariot
48.	4510-723-2002	1	Câble d'av. tronçonneuse thermique *
49.	4510-723-6010	1	Câble d'av. tronçonneuse électrique*
50.	6600-000-1100	1	Câble d'avancement, alim. électrique*
51.	4510-723-3402	1	Bobine de câble*
52.	9999-000-1030	2	Baguette de chariot cpl *
53.	4510-723-2904	2	Baguette plastique chariot *
54.	4510-723-4809	1	Protection extrémité guide-chaîne *
55.	4510-720-3000	1	Barre pour protection *
56.	4510-720-2800	1	Porte-bobine *
57.	4510-720-2900	1	Pylône plaque chariot *
58.	4510-723-3402	2	Écrou Logosol 066 *
59.	4510-723-3404	2	Écrou Logosol 088 *
60.	4507-001-1305	2	Tôle de compensation 0,5 mm *
	4507-001-1215	2	Sachet de vis M7
	4707-001-1225	1	Sachet de vis chariot
	4507-001-1175	1	Emballage assemblage de montants M7
	4507-001-1180	1	Emballage cpl. rail de guidage

* Les articles contenus peuvent être commandés séparément comme pièces de rechange.

Déclaration de conformité CEE



Produit : Scierie portative Logosol M7
Fabricant: Logosol KB, Industrigatan 13
S-871 53 Härnösand
Tel. +46 (0)611 18285

Le soussigné déclare par la présente que la scierie portative Logosol M7 est fabriquée en conformité avec la directive « machines » 89/392/CEE y compris les suppléments applicables et en conformité avec la norme d'harmonisation suivante : EN 292.

La scierie portative Logosol ne peut être utilisée qu'avec une des unités de sciage Logosol E 5000, E 3000 et BS 320 ou avec une tronçonneuse thermique conforme aux dispositions de la directive « machines » 89/392/CEE y compris les suppléments applicables, et équipée de deux vis de guide-chaîne pour la fixation de la tronçonneuse. Utilisée avec l'unité de sciage électrique, la scierie satisfait aux exigences de la directive « compatibilité électromagnétique » 89/336/CEE et de la directive « basse tension » 73/23/CEE.

Härnösand, le 1/1 1995



Bengt-Olov Byström, directeur général

 **LOGOSOL**

LOGOSOL AB, Sverige

Industrigatan 13 SE-871 53 Härnösand
Telefon 0611-182 85 Telefax 0611-182 89

LOGOSOL GmbH, Deutschland

Marbach 3 DE-647 11 Erbach
Telefon 06068-4691 Telefax 06068-4607

LOGOSOL Inc, USA

P.O. Box 660 Madison Mi 391 30
Phone 601-856 18 89 Fax 601-856 95 35

www.logosol.se

