

Manuel

Raboteuse Solo SH 230



⚠ Avertissement ! Le non respect des instructions peut provoquer des blessures graves.

❗ Pour votre propre sécurité, lisez ce manuel avant d'utiliser cet équipement pour la première fois.



 **LOGOSOL**

Machines à bois suédoises

Merci d'avoir sélectionné une machine LOGOSOL.

Logosol fabrique des petites scieries pour tronçonneuses depuis 1988. Notre produit le plus célèbre est la scierie Logosol Sawmill, qui est la mieux vendue dans le monde.

Logosol possède une large gamme de produits pour la transformation du bois à échelle humaine. Cette gamme inclut des machines et des accessoires qui vous permettent de tout réaliser vous-même, de l'abattage aux produits finis.

Logosol fabrique également un équipement de coupe pour des scieries plus grandes : *le Rip Saw Assistant*, un assistant de coupe qui est monté au-dessus de la lame de scie circulaire et une scie à paquets *Stack Cutter* pour un usage industriel.

Nous avons également une sélection de raboteuses spéciales, comme la *PH 260*, qui rabote et profile les quatre faces d'une planche en un seul passage. Appelez Logosol et nous vous enverrons les informations concernant notre gamme complète de machines à bois. Si vous êtes intéressé par un produit particulier, nous pouvons vous faire visionner des vidéos montrant les machines en action. Vous pouvez déjà regarder de courtes versions des vidéos directement sur notre site Web. Si vous souhaitez recevoir la version complète des vidéos, nous vous ferons parvenir une cassette vidéo ou un DVD par courrier postal. Bien entendu, cela est gratuit.

Vous avez acheté la raboteuse *Solo*, *SH 230*, une raboteuse combinée avec une scie circulaire fixe qui équare une planche dans la largeur et dans la hauteur en une seule opération et qui peut également la profiler. Si vous avez des questions concernant la raboteuse *Solo*, n'hésitez pas à nous contacter directement chez Logosol. Notre objectif est que vous rejoignez les autres heureux propriétaires de nos produits.

Nous vous souhaitons tout ce qu'il y a de meilleur avec votre nouvelle machine !

Bengt-Olov Byström

Directeur général et constructeur



Imprimé sur du papier recyclable sans chlore avec des encres à base d'huile végétale.

LOGOSOL développe constamment ses produits. Pour cette raison, nous nous réservons le droit d'apporter des modifications lors de la conception et de la construction de nos produits.

Texte : Mattias Byström

Document : SH 230 9810

Illustrations : Bo Mårtensson et Bo Hellborg

Traduction : Anna Olsgrén Byström

Dernière révision : 2006-10-10

Manuel, article N° : 0458-395-0580

Copyright 2001 LOGOSOL, Härnösand, Suède

Sommaire

Instructions de sécurité	4
Distance de sécurité	5
Outils requis	5
Présentation	6
Description de la machine	7
Réglage de la raboteuse Solo	7
Manipulation des copeaux et de la sciure	7
Tables d'alimentation et de réception	8
Système électrique	9
Porte-outil avec rabots, couteaux à moulurer, et lame de scie	9
Présentation – Porte-outil	9
Rabots	10
Couteaux à moulurer	10
La courroie striée	11
Changement de la lame de scie	12
Entretien	13
L'alimentation	13
Quatre fonctions	14
Conseils pour raboter	14
A savoir...	15
Instructions de sécurité pour couteaux à moulurer	16
Exemples de montage des couteaux	17
Déclaration de conformité CE	18
Schéma du circuit	18

Annexes de ce manuel

Un livret concernant la raboteuse Solo

Dans ce livret vous pouvez prendre connaissance de toutes les possibilités de la raboteuse Solo.

Montage de couteaux avec Janne

Une description simple étape par étape avec des illustrations. Ce n'est pas un manuel, mais il montre la facilité à raboter et profiler des planches.

Couteaux et accessoires

Logosol propose un large choix d'accessoires, comme les extracteurs de copeaux, les tuyaux, les tables d'alimentation et de réception, les supports et d'autres accessoires nécessaires. Logosol a également développé une large gamme de couteaux à moulurer, particulièrement adaptés à la raboteuse Solo. Vous trouverez tous ces accessoires dans le catalogue « Raboteuses et accessoires Logosol » (réf. : 7500-000-1000).

❗ Vous pouvez commander toutes les annexes gratuitement auprès de Logosol.

Instructions de sécurité



Pour votre propre sécurité, n'utilisez pas la machine tant que vous n'avez pas lu et compris l'intégralité du manuel. Ne laissez personne qui n'aurait pas lu les instructions utiliser l'équipement.



Risques de coupures. Utilisez des gants de protection lorsque vous manipulez les couteaux et la lame de scie. Il est particulièrement important de porter des gants lorsque vous desserrez ou serrez les vis de blocage pour les couteaux (il existe un risque que la clé dérape) et lorsque vous manipulez le porte-outil pendant que vous changez la lame de la scie.



Utilisez un casque antibruit homologué. L'audition peut être altérée même après une courte exposition à des sons haute fréquence. Utilisez des lunettes de sécurité homologuées. Des éclats et des pièces de bois peuvent être rejetés avec violence.




Avertissement ! Outils coupants. Ne placez jamais vos mains ou des outils sur ou sous la table de la machine (11*) ou dans le dispositif de sortie des copeaux pendant que la machine fonctionne.



Ce symbole signifie qu'il s'agit d'un « AVERTISSEMENT ! » Portez une attention supplémentaire lorsque ce symbole apparaît dans le texte.



Ce symbole est suivi d'une mise en garde. Portez une attention supplémentaire lorsque ce symbole apparaît dans le texte.

 **Si elle n'est pas utilisée correctement, la raboteuse Solo peut causer de graves blessures.** Soyez toujours concentré et attentif lorsque vous utilisez la machine.

Ne restez jamais derrière la pièce de bois en cours d'usage lorsqu'elle entre dans la machine. La planche peut être rejetée hors de la machine. Des noeuds, des éclats ou des pièces en acier peuvent également être rejetés avec violence. Tenez-vous toujours sur le côté de la table d'alimentation.

N'insérez qu'une seule pièce de bois à la fois dans la machine.

Vérifiez que la machine est réglée de sorte que le rouleau d'alimentation (5) emporte fermement la pièce de bois. N'insérez pas dans la machine des pièces de bois trop coniques, car le rouleau d'alimentation risquerait de ne pas pouvoir les emporter.

Ne placez jamais vos mains ou des outils sur ou sous la table pendant que la machine fonctionne.

Avant de démarrer la machine :

- Vérifiez que le porte-outil peut pivoter librement et qu'aucun outil ou pièce détachée n'est resté dans la machine.
- Vérifiez que le couvercle est correctement fermé et que les deux boutons de verrouillage sont serrés.

- Vérifiez que tous les boutons, les vis, les écrous, les guides, les transporteurs de copeaux, les scies, les couteaux, la lame de scie, les couvercles de protection, les tables d'alimentation et de réception, etc. sont correctement serrés/attachés, que les tuyaux pour les copeaux sont montés et que vous avez allumé l'extracteur de copeaux.

Dans ce manuel, la phrase « **débrancher le câble d'alimentation** » signifie que vous devez arrêter la machine, débrancher le câble de la prise CCE, qui fournit l'électricité à la machine, et le placer de sorte qu'aucun opérateur non qualifié ne puisse le brancher sur la machine. Le câble doit également être placé de sorte que vous ne puissiez pas marcher ou trébucher dessus.

Débranchez le câble d'alimentation de la machine en le retirant de la prise et attendez que le porte-outil s'arrête avant :

- d'ouvrir le couvercle pour changer les rabots/couteaux à moulurer et la lame de scie ou pour nettoyer ou effectuer toute autre opération sur ou sous la table de la machine.
- de changer les courroies ou d'effectuer toute autre opération d'entretien ou de nettoyage.
- de déplacer la machine.
- de laisser la machine sans surveillance.

Un tuyau pour copeaux et un extracteur de copeaux **doivent** être connectés au dispositif de sortie des copeaux de la machine et fixés de manière fiable, par exemple avec des colliers de serrage.

La machine **doit** être équipée de tables d'alimentation et de réception d'une longueur d'au moins 0,8 m (2,6 ft).

Ne portez pas de vêtements amples ou quoique ce soit qui pourrait se coincer dans les éléments en mouvement de la machine. Si vous avez les cheveux longs, attachez-les au mieux (et joliment).

N'utilisez jamais la machine lorsque la visibilité est réduite. Travaillez toujours avec un bon éclairage.

N'utilisez pas la machine si vous avez consommé de l'alcool ou des médicaments.

Gardez votre lieu de travail en ordre. Ne laissez rien traîner sur le sol qui pourrait vous faire trébucher.

Ne placez jamais vos mains ou des outils sur la table pendant que la machine fonctionne.

Ne montez pas sur la machine.

Ne marchez pas sur le câble d'alimentation de la machine. Le câble ne doit pas rester sur le sol.

Placez la machine de sorte que l'arrêt d'urgence (10) soit accessible.

Pour la plus grande mesure de sécurité électrique, vérifiez la présence d'un **disjoncteur à courant résiduel**.

La machine ne doit pas être modifiée (modification ou ajout). Utilisez uniquement les pièces d'origine fournies par Logosol. **Après l'entretien courant, la machine doit être rendue dans son état d'origine.**

*Les numéros entre parenthèses font référence à l'image de présentation, page 6.

La machine ne doit pas être utilisée à des températures inférieures à 0 °C (32 °F).

Les étiquettes d'avertissement sur la machine sont là pour la sécurité de tous. Les étiquettes abîmées ou illisibles doivent être remplacées.

Les lames de scie ou les couteaux qui ne sont pas affûtés augmentent le risque d'accident.

Instructions de levage : Deux personnes sont nécessaires pour soulever la machine. Portez la machine sous le bord inférieur du châssis vert de la face d'alimentation et de réception.

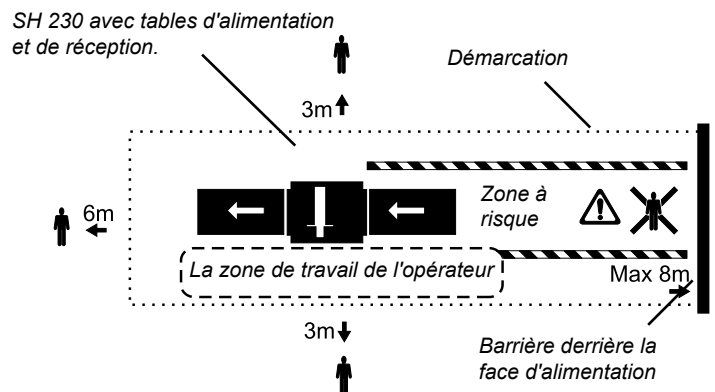
⚠ Risque de rebonds.

🔧 Longueur minimum de la pièce de bois : 300 mm (12").

🔧 Familiarisez-vous avec toutes les fonctions et les possibilités de réglage avant d'utiliser la machine pour la première fois.

! Distance de sécurité

La distance de sécurité pour les personnes autres que l'opérateur est de 3 mètres (10 ft) depuis les côtés de la machine ou 6 mètres (20 ft) de la face de réception pendant l'opération. La face d'alimentation doit être tournée vers un mur ou une autre barrière qui peut stopper la pièce de bois si elle est rejetée de la machine. Le mur ou la barrière ne doit pas être à plus de 8 mètres (26 ft) de la machine, mais de préférence plus près si vous devez usiner des pièces de bois plus courtes. Utilisez un type de démarcation pour éviter à toute personne d'entrer par inadvertance dans la zone à risque située entre la machine et le mur sur la face d'alimentation.

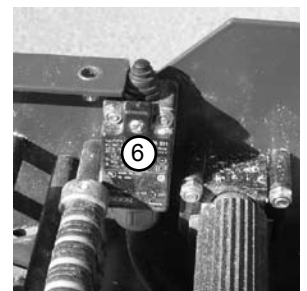
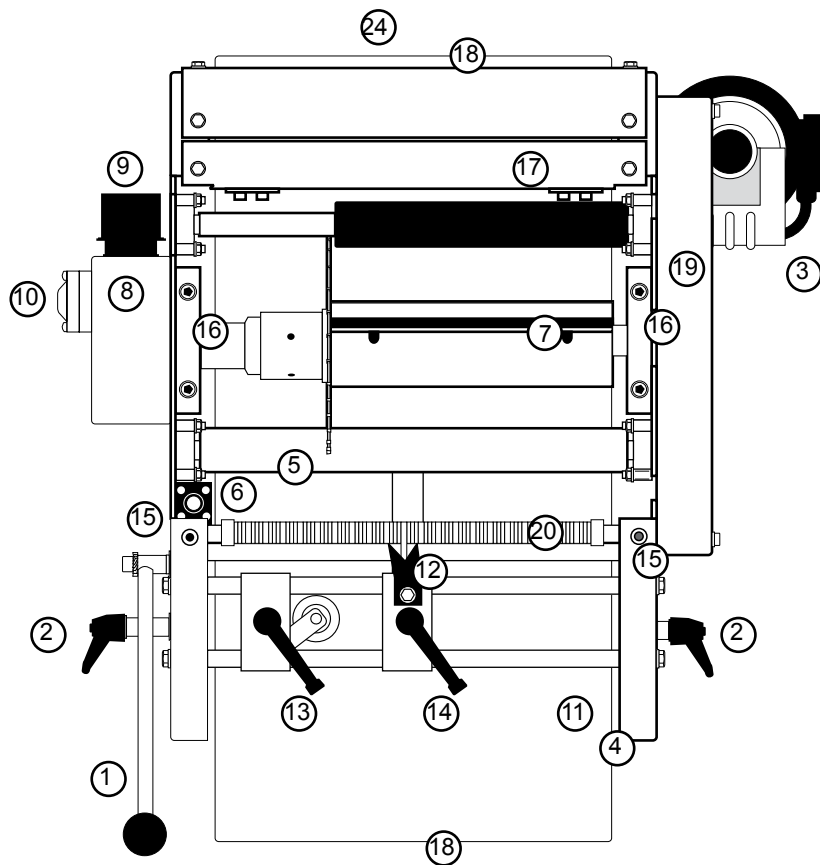


Outils requis

- Clé de 30 mm
- Clé de 10 mm
- Clé Allen de 4 mm
- Clé Allen de 6 mm
- Clé à anneau de 13 mm
- Clé à anneau de 10 mm
- Clé à molette
- Clé à crochet pour la lame de scie
- Bloc de réglage pour les rabots
- Pied à coulisse
- Règle 30 à 50 cm (12-20")

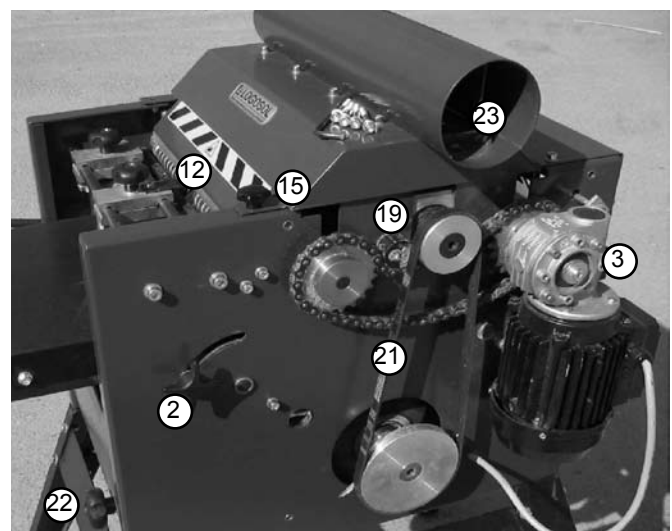
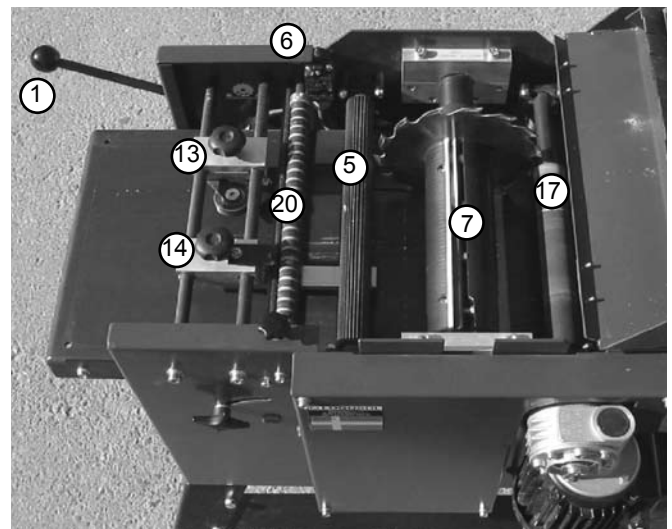


Préparez une planche à outils pour les outils que vous utilisez et placez-la près de la raboteuse de manière à les attraper facilement. Jetez un oeil sur la planche à outils avant de démarrer la machine pour vous assurer qu'il ne manque aucun outil. Il reste peut-être un outil dans la machine !



Présentation

Pos.	Description	Article N°
1	Levier de table	7202-001-0218
2	Poignée de verrouillage	7202-001-0226
3	Engrenage à vis sans fin	7202-001-0096
4	Indicateur de hauteur	7202-001-0220
	Echelle des hauteurs	9999-100-0517
5	Rouleau d'alimentation	7202-001-0084
6	Interrupteur de sécurité	7202-001-0068
7	Combi-scie	7202-001-0232
	Rabot SH 230	7000-002-8230
	Lame de scie circulaire SH 230	7200-000-1300
	Clé à crochet	7202-001-0060
8	Boîtier électrique, complet	7202-001-0066
9	Inverseur de phase	
10	Commande de démarrage, d'arrêt et d'arrêt d'urgence	
11	Table	7202-001-0212
12	Guide avec aiguille double	7202-001-0104
	Echelle des largeurs	9999-100-0518
13	Rouleau à pression, complet	7202-000-0100
14	Guide	7202-001-0110
15	Vis de blocage pour couvercle M6x20	7202-001-0035
16	Logement de roulement en deux parties D43	7202-001-0236
	Logement de roulement en deux parties D56	7202-001-0234
17	Rouleau de réception (caoutchouc)	7202-001-0092
18	Supports de table d'alimentation/de réception	7202-001-0216
19	Tendeur de chaîne	7202-001-0086
20	Protection antirecul, complet	7202-001-0300
21	Courroie striée SH 230	7202-001-0079
22	Tendeur de courroie	7202-001-0073
23	Conduit flexible pour copeaux 100 mm	7200-000-1400
24	Trappe de sécurité	7202-001-0020



Description de la machine

La raboteuse *SH 230* est une équarrisseuse qui permet simultanément d'usiner les deux faces d'une pièce de bois et dans certains cas, jusqu'à trois faces.

La machine est posée sur un châssis robuste avec une table de rabotage en acier. La table est suspendue dans le châssis sur des double poteaux parallèles. Grâce à un levier, la table peut être soulevée et abaissée avec précision.

Soutenue par la table de rabotage, la pièce de bois est entraînée dans la machine par deux rouleaux. Ces rouleaux d'alimentation sont suspendus sur des ressorts et fixés dans le châssis. La pièce de bois est guidée latéralement par un guide réglable et un rouleau sur ressort.

L'usinage du bois est effectué par la combinaison spéciale d'un porte-outil et d'une lame de scie circulaire uniquement conçue pour la raboteuse *SH 230*. Pour un retrait plus facile, le porte-outil est fixé dans le châssis avec deux logements de roulements qui s'enlèvent facilement. Le porte-outil utilise l'usinage automatique et est dirigé par un puissant moteur électrique via une courroie de transmission striée avec une réduction 1:2.

Le porte-outil et les rouleaux d'alimentation sont couverts par un couvercle de protection relevable. Un interrupteur de sécurité empêche la machine de démarrer si le couvercle n'est pas verrouillé. Au-dessus du porte-outil se trouve un conduit auquel peut être connecté un extracteur pour copeaux. Le tuyau pour copeaux peut être fixé sur le côté droit ou gauche de la machine.

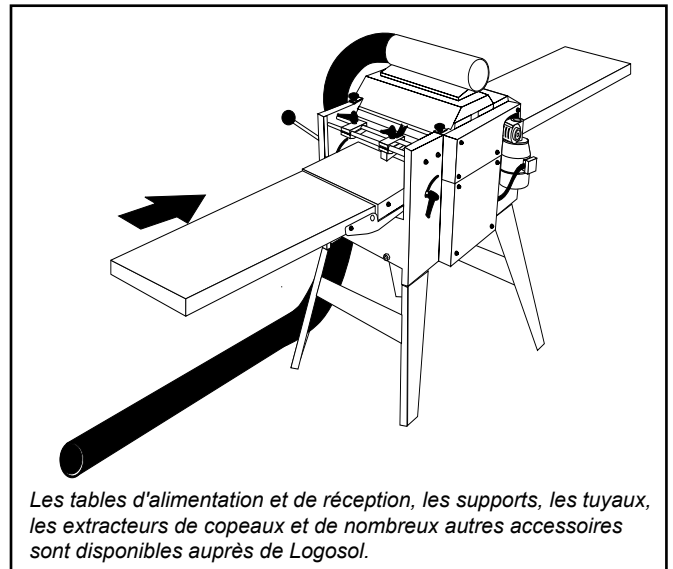
La machine est équipée d'une protection antirecul sur la face d'alimentation et d'une trappe de sécurité sur la face de réception.

Réglage de la machine

Inspectez la raboteuse *SH 230* immédiatement lorsque vous la recevez. Tout dommage causé pendant le transport doit être immédiatement notifié à l'entreprise de transport.

La majorité de la structure de la machine est protégée contre la rouille, elle peut rester dans le froid. Cependant, un entretien supplémentaire est alors nécessaire : les parties qui ne sont pas protégées contre la rouille doivent être lubrifiées (voir *Entretien et Points de lubrification*).

- Si vous n'avez pas le support *SH 230*, placez la machine sur un support ferme et à niveau qui la soulève à au moins 50 cm du sol. Il doit y avoir un espace libre sous la machine afin d'empêcher les copeaux de s'accumuler autour du moteur. Boulonnez la machine sur le support grâce aux trous dans la base du châssis.
- Vérifiez qu'il y a suffisamment d'espace sur la face d'alimentation et de réception pour les planches les plus longues à raboter et qu'il reste de l'espace pour l'entretien courant et les paquets de planches.
- Fixez le câble d'alimentation de la machine au plafond ou protégez-le d'une autre manière. Ne marchez jamais sur le câble. La machine doit être connectée via un disjoncteur à courant résiduel.
- Vérifiez que l'éclairage est excellent. Vous devez avoir un bon éclairage principal ainsi qu'un éclairage puissant au-dessus de la machine. Vérifiez qu'il n'y a aucun risque d'être aveuglé par l'éclairage.



Manipulation des copeaux et de la sciure

La raboteuse *SH 230* doit être connectée à un extracteur de copeaux d'une capacité d'au moins 800 m³/h. Logosol a un extracteur de copeaux biphasé 240 V adapté de 0,5 kW et 840 m³/h, (réf. 2000-000-2005). Cet extracteur n'a pas de collecteur de copeaux, uniquement une entrée et une sortie d'un diamètre de 100 mm (4"), pour la simple raison qu'un collecteur de copeaux se remplit trop vite. Fabriquez un espace pour les copeaux ou soufflez les débris de bois directement dans une remorque ou autre. Il doit y avoir une prise d'air dans votre conteneur de copeaux (par ex., un filet à mailles serrées ou un filtre si vous rassemblez les débris de bois à l'intérieur). Une mauvaise capacité d'extraction est souvent due à une circulation d'air trop limitée hors du conteneur de copeaux. Si vous gardez la machine dans une pièce chauffée, l'extracteur de copeaux refroidira rapidement la pièce si vous ne redirigez pas l'air dans le bâtiment.

L'émission de poussières et le risque d'incendie doivent être pris en considération lors de la collecte des débris de bois.

⚠ Risque d'incendie et émission de poussières lors de la collecte des débris de bois.

- ❗ Consultez les autorités locales pour connaître la réglementation applicable dans votre région.
- Branchez le tuyau pour copeaux et attachez-le avec des colliers de serrage à l'extrémité de la raboteuse et à l'extrémité de l'extracteur de copeaux. Utilisez un tuyau flexible de chez Logosol (longueur : 3 mètres, réf. 7000-000-1015) avec un intérieur lisse améliorant le débit.
- Si vous voulez transporter les débris de bois plus loin, vous devez placer l'extracteur de copeaux près de la raboteuse de manière à pouvoir utiliser un tuyau aussi court que possible. Transportez les copeaux dans une buse en tôle, qui réduit la résistance à la circulation d'air.
- Vous pouvez dévisser le conduit pour copeaux sur le couvercle et le tourner pour pouvoir connecter le tuyau sur le côté droit ou sur le côté gauche de la machine.
- ❗ Placez l'extracteur de copeaux de sorte que son interrupteur d'alimentation soit facilement accessible.

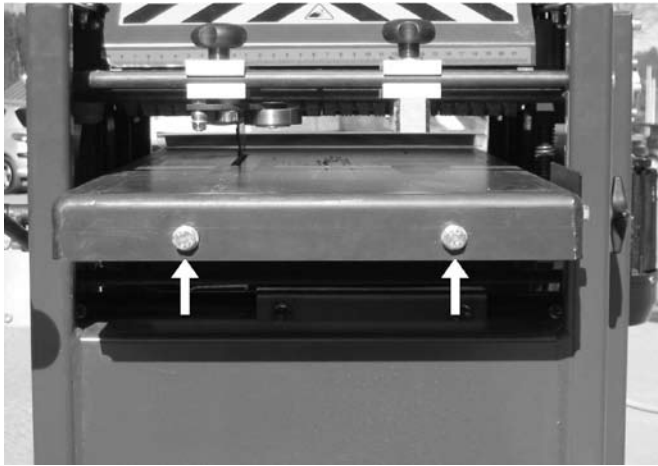
Conseils : Une solution temporaire consiste à utiliser une vieille couverture et de nouer les quatre coins pour en faire un sac collecteur de copeaux.

Tables d'alimentation et de réception

Logosol peut fournir des tables d'alimentation et de réception toutes faites (1 pc, réf. 7202-001-0400). Vous pouvez également fabriquer vos propres tables. Afin de s'assurer qu'aucune trace de couteau n'apparaît sur les extrémités des pièces de bois, il est essentiel que la table d'alimentation, la table de rabotage et la table de réception soient exactement à niveau les unes par rapport aux autres.

Derrière les bordures de la table de la raboteuse se trouvent des cornières qui peuvent être tournées vers l'extérieur pour servir de fixations pour la table d'alimentation. Une table peut être fabriquée à partir d'une longue planche rabotée (par ex., 2 x 20 cm). Celle-ci doit être fixée de sorte que sa surface supérieure soit exactement au même niveau que le haut de la table de rabotage. L'autre extrémité de la planche peut reposer sur un chevalet réglable en hauteur.

- ❗ La table d'alimentation sert également de mesure de sécurité, car elle empêche l'opérateur de rester dans la zone dans laquelle une pièce de bois peut être projetée hors de la machine.

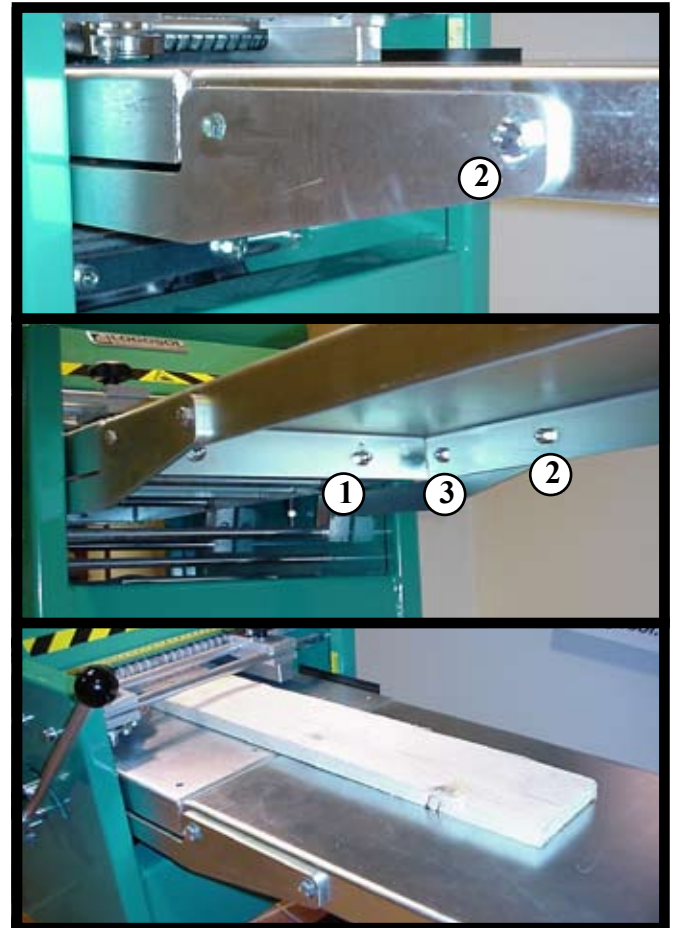


Sur la face interne du bord de la table, il y a une cornière. Lorsque la cornière est tournée vers l'extérieur, elle sert de support et de montage pour vos tables faites maison. Vérifiez qu'elles sont au même niveau que la table de rabotage.

Instructions pour le montage des tables d'origine SH 230

Dévissez les cornières, qui sont fixées sur le bord avant et arrière de la table de rabotage.

Placez une planche droite dans la machine, en la laissant dépasser sur la table d'alimentation et la table de réception. Fixez la planche en soulevant la table de rabotage. Dévissez les vis (1) et poussez la table vers en haut contre la planche. Serrez les vis. Dévissez les vis (2) et réglez l'angle de la table d'alimentation.



1. Vis M8
Rondelle M8
Erou de blocage M8
2. Vis M8
Rondelle M8
Erou de blocage M8
3. Vis M10
Rondelle M10
Erou de blocage M10



SH 230 équipée de tables d'alimentation et de réception (2 x 7202-001-0400), d'un support (7200-000-1000) et d'un jeu de roulettes verrouillables (7500-000-1025).

Système électrique

⚠ Tension mortelle ! Seuls des électriciens agréés sont autorisés à ouvrir/accéder au système électrique de la machine.

❗ Le bouton vert permet de démarrer la machine.

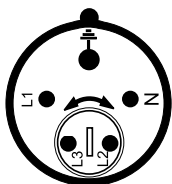
❗ Le bouton rouge permet d'arrêter la machine et sert également d'**arrêt d'urgence**. Les boutons doivent être facilement accessibles et ne doivent pas être bloqués.



❗ Effectuez un contrôle de sécurité (*Avant de démarrer la machine, voir Instructions de sécurité*).

❗ Vérifiez que tous les câbles, fiches et prises sont en bon état et que vous avez le type approprié de tension, de fréquence et de fusible.

Branchez la machine à une prise européenne 16 A, 400 V. Vérifiez que la machine tourne dans la bonne direction (consultez l'étiquette à l'intérieur du châssis sur la face d'alimentation). Abaissez la table dans sa position la plus basse, de manière à pouvoir voir la lame de la scie depuis la face d'alimentation. Si elle tourne dans la mauvaise direction, débranchez la machine et inversez les phases en tournant le disque en plastique blanc qui maintient deux des broches. Utilisez un grand tournevis plat.



❗ Il n'est pas nécessaire d'ouvrir la fiche pour inverser les phases.

❗ La machine est équipée d'un interrupteur à tension nulle. Cela permet d'éviter un redémarrage automatique après une coupure de courant.

Porte-outil avec rabots, couteaux à moulurer et lame de scie circulaire

❗ Avant d'ouvrir le couvercle de la raboteuse, vérifiez que le câble d'alimentation est débranché et que le porte-outil ne tourne plus. Utilisez des gants de protection. Cela est particulièrement important lorsque vous desserrez les vis qui sont très bien vissées ou lorsque vous serrez les vis (voir *Instructions de sécurité*). Faites très attention aux rabots. Même en les effleurant, vous pouvez facilement vous couper.

Parmi les accessoires, il y a les cales pour petits rabots qui permettent de régler en hauteur les couteaux à moulurer. Sans cet accessoire, la profondeur de profil des couteaux à moulurer est déterminée par l'ajustement de la profondeur de coupe des rabots.

Après avoir changé le rabot, les couteaux à moulurer ou la lame de la scie :

❗ Assurez-vous qu'il n'y a aucun outil dans la machine.

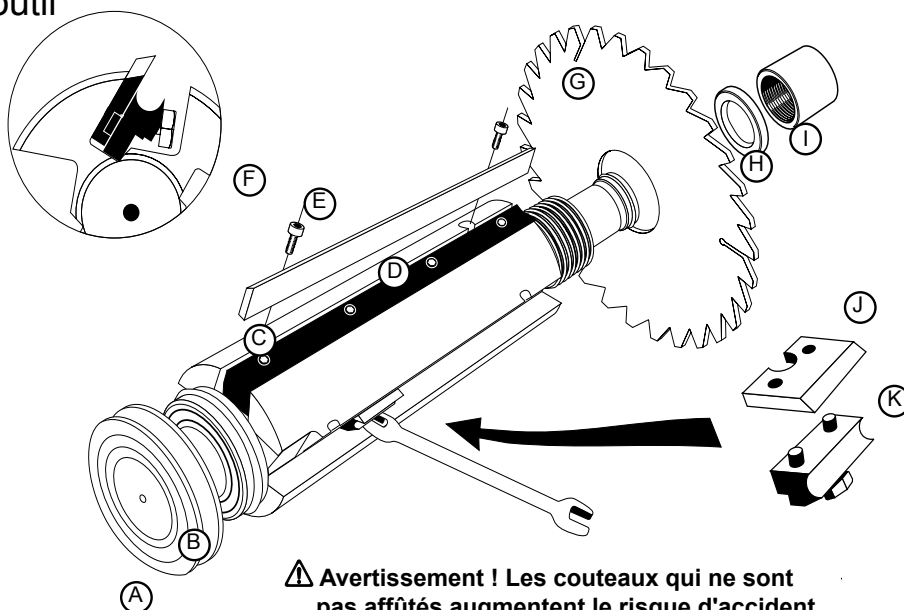
❗ Vérifiez que le porte-outil peut pivoter librement lorsque le couvercle est fermé. Lorsque l'alimentation est coupée, vous pouvez vérifier ceci en faisant pivoter le disque à courroie sur le moteur. Vous pouvez atteindre la sous-face du disque à courroie si vous passez votre main sous le couvercle de protection de la courroie.

❗ N'oubliez pas les instructions de sécurité, pages 4-5?

Présentation – Porte-outil

Pos. Description

- A Disque à courroie
- B Roulement
- C Cale pour rabot / Broyeur de copeaux
- D Vis de blocage
- E Couteau porte-outil
- F Vis de réglage
- G lame de scie circulaire
- H Rondelle de butée
- I Manchon fileté
- J Couteau à moulurer
- K Cale pour petit rabot



⚠ Avertissement ! Les couteaux qui ne sont pas affûtés augmentent le risque d'accident.

Rabots

❗ Lisez la section *Porte-outil avec rabots, couteaux à moulurer et lame de scie circulaire*.

Les rabots qui sont montés dans la machine ont été réglés pour être utilisés dès que vous recevez la machine. Toutefois, les rabots doivent être affûtés régulièrement pour que la machine fonctionne correctement.

Retrait : Dévissez les vis de blocage (D) et appuyez vers le bas sur le broyeur de copeaux (C). Levez le rabot, avec les vis de réglage (F).

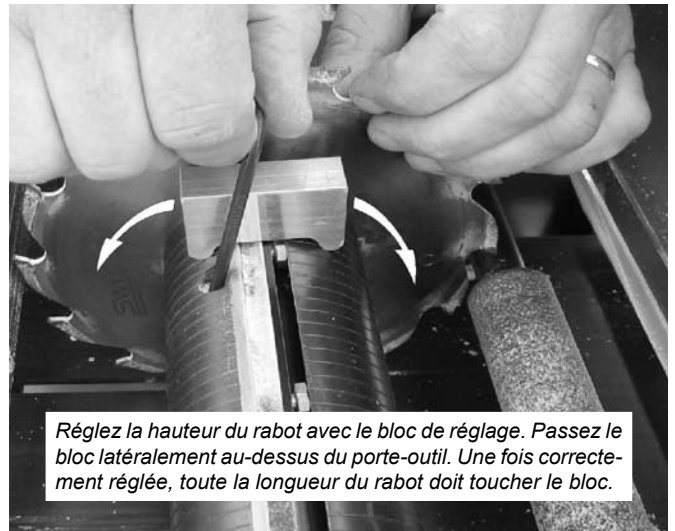
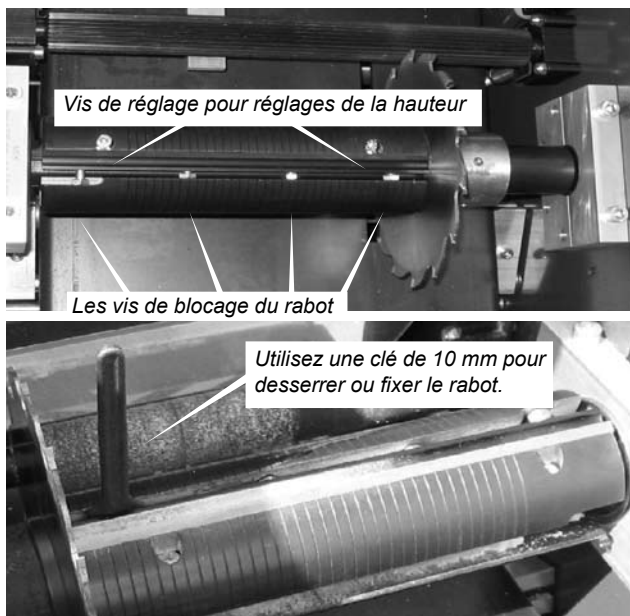
Affûtage : Affûtez toujours les rabots par paires, pour être certain qu'ils ont la même largeur (min. 15 mm ou 0.6"). S'ils n'ont pas la même largeur, le porte-outil risquerait d'émettre des vibrations. L'angle d'affûtage doit être de 40°.

Montage : Avant de monter les rabots, vous devez bien nettoyer les rabots, le broyeur de copeaux et le porte-outil. Placez le broyeur de copeaux dans sa coulisse. Positionnez le rabot de sorte que les têtes des vis de réglage se trouvent dans les indentations du côté du rabot et vissez le rabot avec les vis de réglage.

Ne serrez pas à fond les vis de blocage du broyeur de copeaux de manière à pouvoir régler le rabot verticalement. Lorsque le réglage de la hauteur est effectué, serrez les vis de blocage petit à petit, jusqu'à ce que toutes les vis soient correctement serrées. Enfin, vissez soigneusement les vis de réglage jusqu'à ce qu'elles soient bloquées. Ne serrez pas à outrance, car le rabot risquerait de fissurer.

Réglage approximatif de la hauteur : Avec l'aide des vis de réglage, réglez la hauteur du rabot de sorte que la rive inférieure de la surface affûtée sur le dos du rabot soit à niveau avec le porte-outil.

Réglage précis de la hauteur : Passez le bloc de réglage (réf. 7500-000-1020) latéralement au-dessus du porte-outil. La bonne hauteur est réglée lorsque le rabot touche le bloc. Mesurez avec le bloc des deux côtés et au milieu du rabot.



❗ Lorsque le réglage est terminé, serrez les vis de blocage du broyeur de copeaux de manière appropriée. Serrez complètement les vis de réglage.

Couteaux à moulurer

⚠ **Avertissement ! Un porte-outil mal équilibré crée des vibrations qui peuvent endommager la machine et causer des blessures corporelles.**

❗ Les couteaux à moulurer doivent toujours être montés par paires pour que le porte-outil garde son équilibre.

Montage :

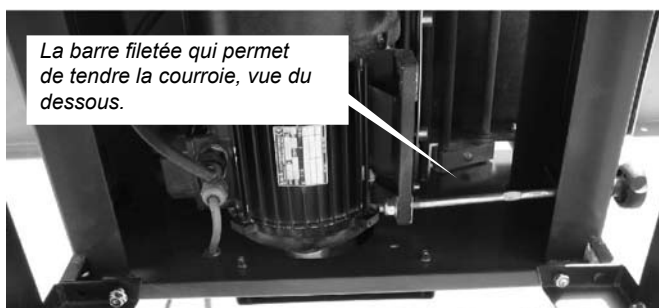
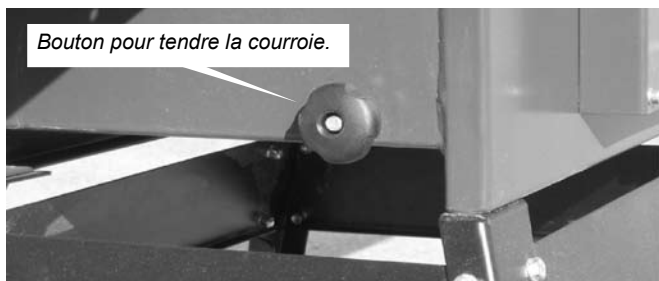
- Assemblez la cale pour rabot (K) et le couteau à moulurer (J).
- Insérez la cale pour rabot et couteau à moulurer dans la large extrémité de la coulisse dans le porte-outil.
- Poussez le couteau et la cale le long de la coulisse et attachez-les en tournant les vis dans le sens inverse des aiguilles d'une montre sur l'arrière de la cale pour qu'elle se presse contre le côté de la coulisse.
- ❗ La vis de blocage doit être fixée dans la coulisse étroite. Elle ne doit pas être vissée dans la large extrémité de la coulisse.
- Mesurez la position latérale du couteau et fixez-en un identique dans exactement la même position sur la face opposée du porte-outil.



La courroie striée

Le moteur de la raboteuse est suspendu sur un tube en acier. Le tube est fixé dans le châssis en déformant chaque extrémité de celui-ci avec des boulons de haut en bas. Il peut être nécessaire de desserrer ces boulons lors du retrait de la courroie.

Afin d'éviter le glissement de la courroie, il peut être nécessaire de la tendre, ce que vous pouvez faire avec le bouton situé à l'avant du châssis.



Fixation de la courroie

Maintenez la courroie sous le disque à courroie inférieur. Soulevez légèrement le disque inférieur en même temps que vous placez la courroie sur le disque à courroie supérieur. Soulevez et tournez le disque à courroie inférieur jusqu'à ce que la courroie soit complètement positionnée sur le disque supérieur.

Faites tourner la courroie avec votre main tout en la poussant latéralement jusqu'à ce qu'elle soit centrée sur les deux disques à courroie.



N.B : La chaîne des rouleaux d'alimentation ne doit pas être retirée lorsque vous changez la courroie.

Tendez la courroie en tournant le bouton. Serrez correctement la vis qui maintient le tube sur lequel est suspendu le moteur, si vous l'avez desserrée avant de retirer la courroie.

Retrait de la courroie

❗ Débranchez le câble d'alimentation.

Retirez le couvercle latéral, qui protège la chaîne d'alimentation et la courroie de transmission.

Relâchez la tension de la courroie en tournant le bouton sur la face d'alimentation de la machine.

Faites tourner la courroie avec votre main tout en la tirant vers l'extérieur et la courroie sortira des disques à courroie.



Changement de la lame de scie

❶ Lisez la section *Porte-outil avec rabots, couteaux à mouler et lame de scie circulaire*.

Retrait : Retirez le couvercle de protection pour la courroie de transmission.

Relâchez la tension de la courroie et forcez pour retirer la courroie striée des disques à courroie du porte-outil.

Placez deux chutes de planches de 195 mm de long entre les rouleaux sur la table de rabotage et levez doucement la table jusqu'à ce que le porte-outil se pose sur les planches. Avec les deux poignées de verrouillage, verrouillez la table dans cette position. Desserrez le manchon fileté avec une clé à crochet.

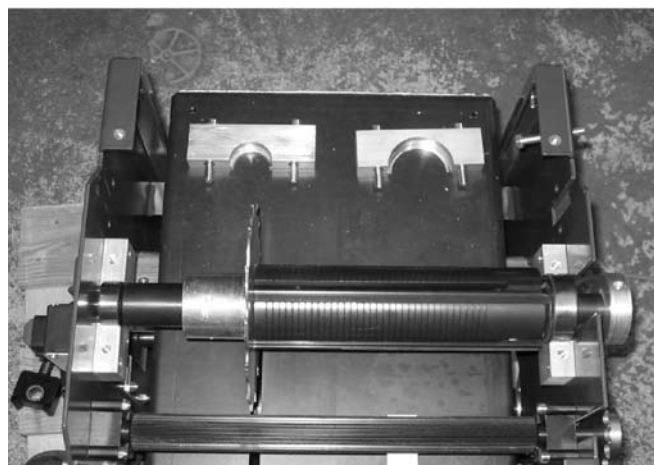
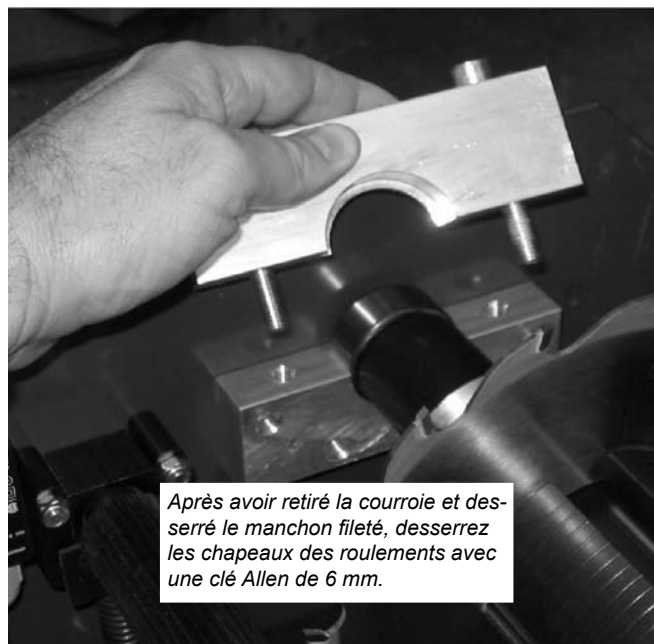
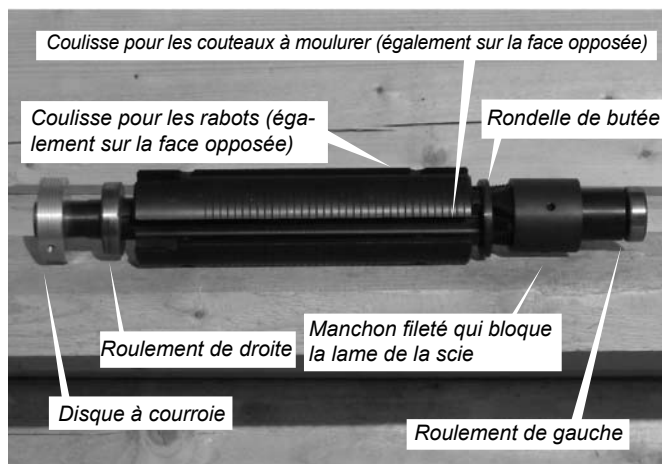
Retirez les chapeaux de roulement du porte-outil et levez doucement le porte-outil hors de la machine. Dévissez complètement le manchon fileté et retirez la lame de la scie.

Montage : Nettoyez soigneusement les roulements, les logements de roulements et le porte-outil. À l'aide de la rondelle de butée et du manchon fileté, montez la lame de la scie sur le porte-outil.

Utilisez uniquement les lames de scie fournies par Logosol.

Placez le porte-outil dans les logements de roulements. Les broches du guide permettent de vérifier que le porte-outil est dans la bonne position. Améliorez la position latérale du porte-outil. Refixez les chapeaux des roulements et serrez complètement les vis. Forcez pour remettre la courroie striée sur les disques à courroie et vérifiez que le porte-outil peut pivoter librement. Fixez les couvercles de protection. Placez les chutes de planches entre les rouleaux d'alimentation et levez la table jusqu'à ce que le porte-outil se pose dessus. Verrouillez la table dans sa position et, avec la clé à crochet, serrez le manchon fileté.

Les parties inférieures des logements de roulements peuvent être réglées verticalement d'environ un millimètre. L'espace entre le porte-outil et la table doit être le même tout du long du porte-outil. Celui-ci a été réglé avant que vous receviez la machine et normalement il ne doit pas être réglé une nouvelle fois.



Si le manchon fileté est trop serré, tapez sur la clé à crochet avec un marteau en plastique ou en caoutchouc. Cela est plus facile si le porte-outil est monté dans la machine, mais vous pouvez également le faire après avoir retiré le porte-outil.

Utilisez des gants de protection et travaillez sur une surface en bois pour ne pas abîmer les couteaux et la lame de la scie.

Entretien

⚠ Risque de blessures graves si l'entretien est négligé.

La raboteuse SH 230 est facile à entretenir. L'entretien nécessaire est indiqué ci-dessous.

❗ Vérifiez que le câble d'alimentation de la machine est débranché avant d'ouvrir le couvercle de la raboteuse ou de retirer le couvercle de protection.

De l'air comprimé peut être très utile pour nettoyer la machine chaque fois que vous ouvrez le couvercle de la machine.

A la fin de chaque journée de travail, tous les débris de bois et la résine doivent être retirés de la machine. Portez une attention supplémentaire aux roulements à ressorts des rouleaux d'alimentation, aux rouleaux d'alimentation et de réception et au porte-outil. Utilisez de l'éthanol en guise de solvant. Vérifiez la tension de la courroie striée (sous le couvercle de protection). Vérifiez également que les câbles, les branchements et les contacts sont en bon état.

❗ Des débris de bois peuvent s'accumuler sous les quatre roulements à ressorts des rouleaux d'alimentation et de réception. Cela altère l'alimentation et augmente le risque qu'une pièce de bois soit projetée hors de la machine.

❗ Vérifiez que les dents de la protection antirecul sont nettoyées et qu'elles peuvent basculer en arrière avec leur propre poids.

Vérifiez que les parties suivantes sont bien lubrifiées. Utilisez une huile pour chaîne appropriée (par ex., ISO VG 68) :

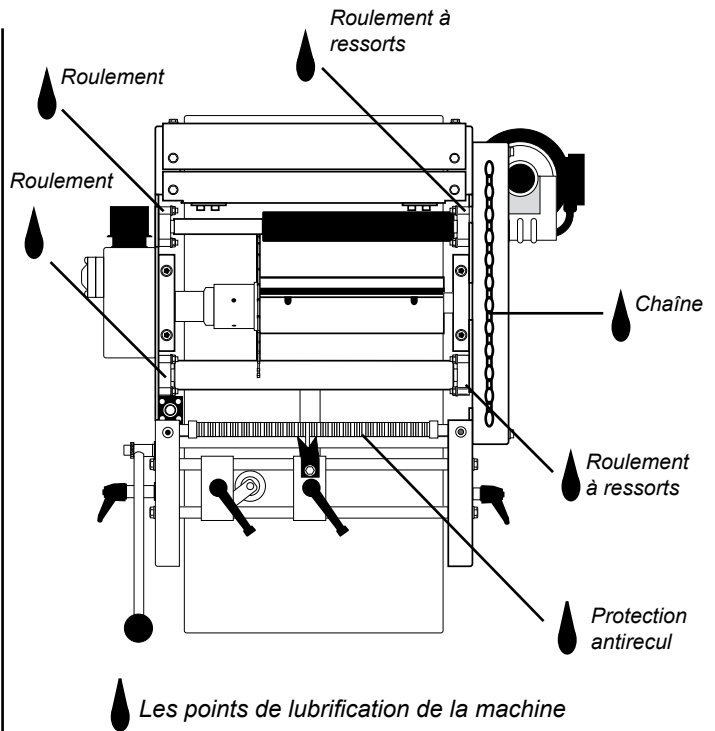
- Les roulements du rouleau d'alimentation. Abaissez la table dans sa position la plus basse.
- La chaîne (sous le couvercle de protection) qui dirige les rouleaux d'alimentation.

Lorsque la machine est utilisée, la table doit être régulièrement nettoyée et traitée avec un lubrifiant, par ex., de l'huile fluide ou de la cire. Le lubrifiant de Logosol (réf. 7500-001-5050) a été spécialement développé pour les machines à bois. Évitez de mettre du lubrifiant sur les rouleaux d'alimentation.

❗ Vérifiez régulièrement que le compartiment du moteur ne contient aucun débris de bois. Si le compartiment se remplit, le moteur ne sera pas suffisamment aéré.

Si la machine ne doit pas être utilisée pendant un certain temps :

- Débranchez le câble d'alimentation et nettoyez soigneusement la machine.
- Poncez les endroits où la peinture s'est écaillée, nettoyez avec de l'éthanol, grattez la rouille et repeignez avec de la peinture pour carrosserie. Cela évite que la rouille ne se répande, ce qui endommagerait davantage la machine.
- Lubrifiez la surface de la table et les parties mentionnées ci-dessus avec une bonne huile (ISO VG 68) et un pinceau ou un chiffon en coton. Lubrifiez également les rabots, les couteaux à moulurer et la lame de scie circulaire. La machine doit être de préférence stockée dans une pièce chauffée. Si cela n'est pas possible, vérifiez que la machine est bien recouverte et qu'elle n'est pas en contact direct avec le sol.



L'alimentation

Pour que l'alimentation fonctionne correctement, les rouleaux d'alimentation doivent être préservés des débris de bois et de la résine.

Les rouleaux d'alimentation sont des ressorts suspendus et montés dans le châssis. Vous pouvez évaluer la pression d'alimentation en réglant les écrous contre lesquels poussent les ressorts. Ces écrous se trouvent sur la sous-face des rouleaux.

❗ Les rouleaux doivent être parallèles à la pièce de bois et ne doivent pas s'incliner.

Si vous devez usiner une fine pièce de bois et que les ressorts sont très tendus du côté droit et du côté gauche, le rouleau d'alimentation peut s'incliner, ce qui donnera un résultat inégal.

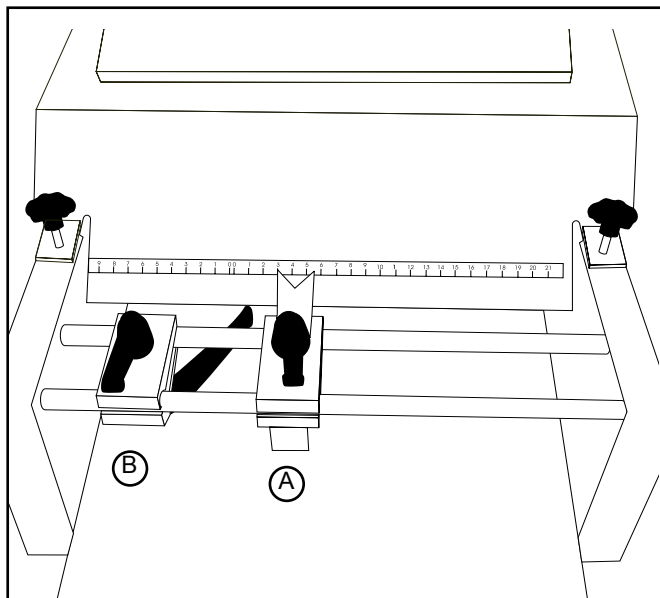
Notez le réglage de base avant de commencer à régler les écrous de manière à pouvoir y revenir ultérieurement, si le nouveau réglage s'avère mauvais. Généralement, les ressorts doivent être plus tendus du côté de la lame de la scie, en particulier si vous devez usiner de fines pièces de bois. Pour vérifier la pression des rouleaux, débranchez le câble d'alimentation, abaissez la table, placez une pièce de bois sous le porte-outil et levez la table de sorte que le rouleau d'alimentation soit poussé vers le haut. Les deux côtés du rouleau d'alimentation doivent se dresser de la même manière.

Les rouleaux d'alimentation fonctionnent avec un moteur séparé et une chaîne de transmission.

La chaîne peut être serrée en tournant la pièce excentrée blanche (le tendeur de la chaîne (19)) autour de laquelle elle tourne. Pour permettre aux ressorts des rouleaux de fonctionner, la chaîne de transmission doit être relativement lâche.

Si la chaîne saute sur son pignon (un grincement se produit) vous pouvez tourner doucement le tendeur de chaîne excentrique. Cela permet de tendre ou de relâcher légèrement la chaîne.

❗ Si la chaîne est trop tendue, les rouleaux se bloquent lorsque la pièce de bois est insérée dans la machine.

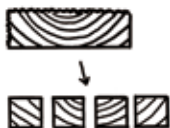


Quatre fonctions

Equarrissage : Avec l'aide de la règle placée en haut de la raboteuse, réglez le guide (A) sur la largeur voulue et bloquez-le avec le bouton de verrouillage. Lorsque vous équarrissez, la règle de droite et l'extrémité gauche de la double aiguille indiquent la largeur de la planche. Réglez le guide sur ressort (B) de sorte que la pièce de bois vienne s'appuyer contre l'autre guide (A). Bloquez-le en tournant le bouton de verrouillage. A l'aide du levier de la table et de la règle, réglez la table de rabotage sur l'épaisseur de planche voulue. Bloquez-la avec les deux poignées de verrouillage. Réglez la hauteur des tables en relâchant les poignées de verrouillage sur les côtés de la machine et en réglant avec le levier sur le côté gauche. Reserrez les poignées de verrouillage.



Dédoublage : Avec l'aide de la règle, réglez le guide (A) sur la largeur voulue et bloquez-le avec le bouton de verrouillage. Réglez le guide sur ressort (B) de sorte que la pièce de bois vienne s'appuyer contre l'autre guide (A). Bloquez-le en tournant le bouton de verrouillage. A l'aide du levier de réglage en hauteur, réglez la table à la même hauteur que la pièce de travail et bloquez-la avec les deux poignées de verrouillage. Si vous devez faire plusieurs voliges ou flans de même dimension, le guide et le guide sur ressort doivent être intervertis. La règle de gauche indiquera alors la taille par rapport à l'extrémité droite de la double aiguille.



Rabotage : Réglez le guide (A) légèrement vers l'extérieur ou aligné avec la lame de la scie. Poussez le guide sur ressort (B) entièrement vers la gauche. Réglez à la hauteur voulue avec le levier de la table et sa règle. Bloquez avec les deux poignées de verrouillage.



Moulurage : Utilisez la machine pour couper les pièces de bois à une taille appropriée. Puis, fixez les couteaux à moulurer et la cale pour rabot dans le porte-outil. Desserrez le couvercle supérieur/conduit pour copeaux sur le capot et réglez (ou retirez) le broyeur de copeaux réglable. Faites un essai et réglez les couteaux, si nécessaire.



⚠ Vérifiez toujours que le porte-outil peut pivoter librement et qu'il n'y a aucun outil ou vis desserré(e) dans la machine.

Conseils pour raboter

- Si vous avez une planche mal sciée ou si, pour toute autre raison, vous voulez retirer une grande quantité de bois, réglez la raboteuse pour qu'elle rabote autant qu'elle peut le faire. Insérez la planche dans la machine plusieurs fois jusqu'à obtenir les dimensions voulues.
- Essayez d'éviter le bois trop courbé, car le rabotage ne le rendra pas plus droit.
- Usinez une planche à tailler et mesurez sa largeur exacte. Calibrez ensuite la double aiguille sur le guide (A). Desserrez la vis qui maintient l'aiguille sur le côté de la table, réglez avec précision et serrez.
- Lorsque vous avez réalisé un profil que vous comptez refaire, insérez une longue planche d'environ 1 mètre (3,28 ft) et fermez la machine lorsque l'extrémité de la planche est alignée avec le bord de la table. Abaissez la table et retirez la planche. La prochaine fois que vous réglerez la machine pour ce profil, la planche pourra être utilisée comme gabarit pour le porte-outil et le guide.
- Si les couteaux dans le porte-outil supérieur dépassent trop, le dernier rouleau d'alimentation ne pourra pas s'engager. La projection recommandée est de 1 mm.
- Si vous devez usiner une grande quantité de planches de la même dimension, vous pouvez placer un bloc de bois sur la table d'alimentation. De cette manière, vous pouvez rapidement diriger les planches latéralement avant de les insérer dans la machine. (Attention : Risque de rabotage-dégauchissage. Une autre alternative lorsque vous usinez du bois courbé est de tracer une marque sur la table).

A savoir...

Quelle qualité d'acier pour quel rabotage ?

L'acier allié de travail à froid (SP) également appelé acier au carbone, est durci en étant chauffé et refroidi. Le SP doit être utilisé lorsque vous usinez uniquement une petite quantité de pièces de bois. Il est peu coûteux mais peut perdre sa rive après à peine 300 mètres linéaires. Entre autres choses, la chaleur générée pendant le rabotage fait que les couteaux en SP perdent leurs rives. Le SP peut tolérer jusqu'à 300 degrés centigrades avant de s'abîmer. Les couteaux peu coûteux vendus dans plusieurs catalogues et quincailleries sont fabriqués en SP et ne peuvent pas être comparés aux couteaux fabriqués en HSS.

Le HSS (acier à coupe rapide ou acier de cobalt) est la qualité que nous recommandons dans la grande majorité de cas. Il est environ deux fois plus cher que le SP mais, en revanche, sa rive tient pendant près de 2 000 mètres linéaires. Ainsi, sur le long terme, l'économie est considérablement plus importante. Le HSS tolère 700 degrés centigrades sans s'abîmer.

L'acier à base de pastilles en carbure de tungstène (TCT) est l'acier le plus résistant à l'usure. La dureté du TCT fait que les couteaux sont aussi cassants que du verre. C'est pour cette raison que les rives ne peuvent pas être affûtées aussi bien que les rives en HSS et SP. Donc, le TCT donne des résultats inférieurs pour certains matériels. Le TCT coûte 8 à 10 fois plus cher que le SP, mais sa rive tient jusqu'à 6 000 mètres linéaires. Le TCT tolère 1 000 degrés centigrades sans s'abîmer. Manipulez les couteaux en TCT avec soin pour qu'ils ne fissent pas. Placez toujours les porte-outils sur une surface molle.

Certains cas particuliers : **Le pin** : utilisez le HSS ou le SP. Le TCT donne une moins bonne finition. **Planche en MDF** : utilisez uniquement le TCT. **Bois de feuillus** : le SP ne peut pas être utilisé pour raboter du bois de feuillus. Utilisez de préférence un porte-outil avec quatre couteaux (réf. 7000-000-9094).

Le porte-outil

La SH230 est livrée avec des rabots en HSS dans le porte-outil. Des couteaux en TCT sont également disponibles. Les porte-outils supérieur et inférieur peuvent également être équipés de supports pour les couteaux plus fins remplaçables (appelés inserts amovibles) en HSS ou TCT.

Les couteaux à moulurer peuvent être montés dans le porte-outil en même temps que les rabots. Cela signifie que la machine peut profiler et raboter en un seul passage. Il existe une large gamme de couteaux à moulurer de 40 mm (1,6"). Ceux-ci peuvent être combinés pour produire le profil voulu.

Vous pouvez commander vos couteaux sur mesure auprès de Logosol. Ceux-ci peuvent également être combinés pour créer de nombreux profils différents avec seulement quelques couteaux.

Moulurage et rabotage-dégauchissage

Une raboteuse profileuse comme la SH230 ne doit pas être utilisée pour dégauchir la planche. Elle doit uniquement couper la pièce de bois à la taille voulue et la moulurer. Pour cette raison le guide de la machine doit être aussi court et aussi près que possible du bloc de coupe pour éviter un effet de dégauchissage. Normalement, les panneaux et les garnitures ne sont pas dégauchis.

Une raboteuse dégauchisseuse rend les faces d'une pièce de bois droites mais ne l'équarrit pas. Une raboteuse dégauchisseuse doit avoir de longues tables qui guident la pièce de bois

directement au-dessus du porte-outil. Ensuite, la pièce de bois est insérée dans une raboteuse, une équarrisseuse ou une profileuse pour avoir la bonne largeur et la bonne hauteur. Normalement, seules les pièces de bois courtes sont dégauchies, par exemple, pour être utilisées dans la production de meubles ou de fenêtres.

Ne confondez pas ces deux types de machines. Elles ont chacune leur propre fonction indépendante et importante.

Bois

Le bois se rétracte en séchant. La plus grande perte de volume se produit lorsque le taux d'humidité du bois passe de 25 % à 10 %. Pour obtenir de bonnes surfaces, le bois ne doit pas être raboté si le taux d'humidité est supérieur à 20 %. C'est approximativement le taux d'humidité du bois séché en extérieur. Ainsi, le bois doit être stocké de préférence à l'intérieur avant d'être raboté.

La perte de volume est moindre le long de la planche dans la direction des fibres. Dans la plupart des cas, ceci ne doit pas être pris en compte. Le long des cernes annuelles, le bois se rétracte d'environ 8 %, entre les cernes d'environ 5 %. Donc, il est préférable d'avoir des cernes « de longue date » dans les planches.

Les planches se voilent et se fissurent avec le temps. Afin d'éviter autant que possible ce problème, le bois doit être, dans la plupart des cas, tourné de sorte que le côté du coeur soit la surface visible.

Pour vérifier que vous êtes au plus près du mur lorsque vous travaillez avec du planchéage, les planches externes doivent présenter le côté du coeur vers l'extérieur et les planches internes le côté du coeur vers l'intérieur.

Résultats

Les matériaux durs donnent de meilleurs résultats que les matériaux tendres. De petites indentations ressemblant à de minuscules flammes de couleur claire sont dues aux copeaux qui s'accumulent sur la rive d'un couteau et qui sont poussés dans le bois. Ce phénomène augmente lorsque les couteaux perdent leur rive.

Les marques de couteaux visibles sur le bois raboté sont souvent dues aux couteaux qui ne sont pas réglés à la même hauteur ou au fait que la pièce de bois n'est pas suffisamment appuyée contre la table ou le guide pendant l'usinage. Une vitesse d'alimentation trop élevée peut également laisser des marques de couteaux visibles.

Retirez les débris de bois des rouleaux d'alimentation. Faites attention plus particulièrement au rouleau de réception car les débris qui restent dedans peuvent laisser des marques sur la surface rabotée.

Les planches qui sont trop voilées ou courbées doivent être dégauchies dans une dégauchisseuse ou placées dans une équarrisseuse avant l'usinage final.

Instructions de sécurité pour les copeaux à mouler de la SH230

❗ **Applicable à tous les copeaux à mouler ayant une profondeur de profil supérieure à 12 mm (0,5").**



Certains des profils ci-dessus sont des exemples d'usinage où la scie a coupé entièrement à travers la pièce de bois.

⚠ **Les risques sont plus grands lorsque vous utilisez ces copeaux.** Faites très attention lorsque vous les utilisez.

⚠ **Risque d'accident mortel ! Risque que les copeaux à mouler entrent en contact avec la table pendant l'opération. Des fragments d'acier peuvent être projetés hors de la machine avec une grande vitesse.**

❗ Lorsque vous utilisez des copeaux avec une profondeur de profil supérieure à 12 mm (0,5") : Ne démarrez jamais la machine si la protection de table de menuiserie et le guide pour les réglages de largeur ne sont pas fixés. Le guide sert de délimiteur de profondeur et empêche les copeaux d'entrer en contact avec la surface de la table de rabotage.

⚠ **Risque d'accident mortel ! Risque que des profils en bois coupés soient projetés hors de la machine avec une grande vitesse.**

❗ **Respectez la distance de sécurité.** Utilisez un type de démarcation selon les instructions, page 5. Ne restez jamais devant la face d'alimentation pendant l'opération. Ne laissez aucun enfant s'approcher de la machine.

❗ **Avant de démarrer la SH230 avec ces copeaux fixés :** Vérifiez que le porte-outil peut pivoter librement et lisez les instructions de sécurité de la machine.

Instructions :

En utilisant les six vis Allen fournies, fixez la protection de table de menuiserie sur la table de rabotage. Les trous dans la table de rabotage sont filetés. Utilisez uniquement la protection de table de menuiserie (réf. 7000-000-0200) vendue par Logosol.

Lorsque la protection de table est montée sur la table de rabotage et que le guide de côté est correctement positionné dans la machine, vous pouvez fixer les copeaux à mouler (voir manuel SH230).



1. Abaissez la table dans sa position la plus basse.
2. Vérifiez que le porte-outil peut pivoter librement.
3. Fermez le couvercle de protection et démarrez la machine (voir manuel SH230).
4. Debout sur le côté de la machine, soulevez lentement la table de rabotage jusqu'à ce que la protection de table de menuiserie vienne toucher le guide. Les copeaux à mouler couperont maintenant un ou deux millimètres dans la protection de table de menuiserie.
5. Abaissez la table de rabotage à la hauteur voulue.

Lorsque vous réglez les copeaux de la machine, répétez toujours les étapes 1 à 5.



Protection de table de menuiserie et vis de fixation (vis fournies).
réf. : 7000-000-0200

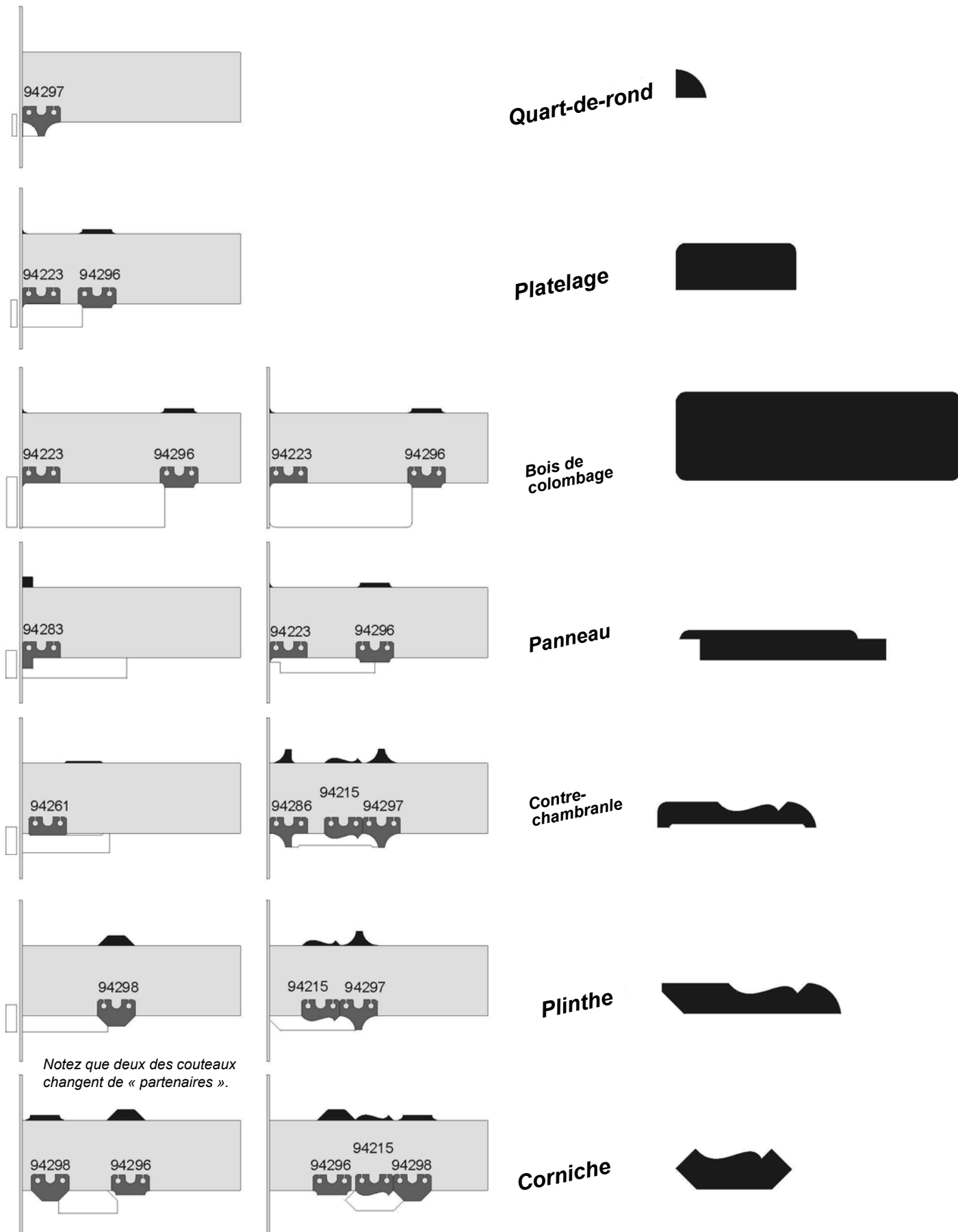
Exemples de profils créés avec le jeu de couteaux à mouler de la SH230



Etape 1

Etape 2

Le résultat



Notez que deux des couteaux changent de « partenaires ».

Caractéristiques techniques

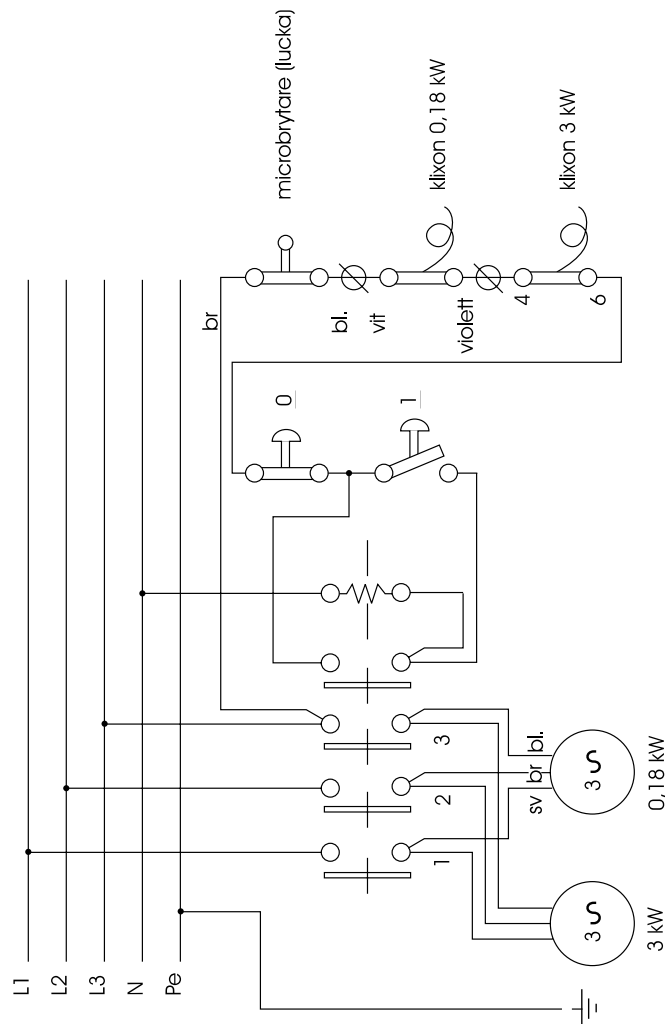
<i>Usinage dimensions</i>	Largeur max. du matériel	310 mm
	Largeur max. de rabotage	230 mm
	Hauteur max. de rabotage	52 mm
	Hauteur min. de rabotage*	15 mm
	Hauteur max. de dédoubleage	52 mm
<i>Equipement de coupe</i>	Diamètre du porte-outil	72 mm
	Rabots 2 x RPH 230 mm	Acier à coupe rapide (HSS)
	Epaisseur des copeaux	6 mm
	Lame de scie	SH230 ø 180 mm
	Vitesse de rotation	5 400 tr/min
	Couteaux à moulurer	Logosol
	Temps d'arrêt du porte-outil	environ 7 sec.
<i>Manipulation des copeaux</i>	Diamètre du conduit pour les copeaux	100 mm
	Capacité requise de l'extracteur de copeaux	700 m ² /h
<i>Alimentation</i>	Vitesse d'alimentation	environ 6 m/min
	Nombre de rouleaux	2
<i>Dimensions</i>	Longueur	700 mm
	Largeur	500 mm
	Hauteur	550 mm
	Poids	environ 70 kg
<i>Système électrique</i>		
Alimentation électrique	CCA16 A, 380 V, 50 Hz, triphasé	
Coffret couplé, degré de protection	IP54	
Sortie continue, moteur principal	3 kW	
Sortie continue, moteur d'alimentation	0,18 kW	
Déconnecteur principal : Débranchez le câble d'alimentation.		
<i>Niveaux acoustiques</i>		
Niveau de pression acoustique	100,4 dB (A)	
Niveau de puissance de pression acoustique	107,6 dB (A)	
<i>Accessoires</i>	Support (hauteur 500 mm), conduit pour copeaux, tables d'alimentation et de réception, extracteur de copeaux, tuyau flexible, couteaux à moulurer, etc.	
	Consultez le catalogue <i>Raboteuses et Accessoires</i> , disponible gratuitement auprès de Logosol (Catalogue réf. : 7005-000-0510)	

* Avec protection de table de menuiserie 7000-000-0200, 4 mm.

Schéma du circuit

⚠ Tension mortelle ! Un branchement défectueux peut provoquer un accident mortel.

- ❶ Notez que seuls des électriciens agréés sont autorisés à ouvrir/accéder au système électrique.
- ❷ Vérifiez que le câble d'alimentation est débranché avant d'ouvrir le système électrique.



Déclaration de conformité

Déclaration de conformité CE conforme à la directive sur la machinerie 98/37/CE, Annexe II A.

Fabricant : Logosol AB, Industrigatan 13, SE-871 53 Härnösand, Suède, tél. +46 (0)611 18285, déclare dans le présent document que la raboteuse SH230, réf. 7202-000-0230, est fabriquée conformément à : a) 98/37/EC, b) norme harmonisée EN 292.

Härnösand, 1 janvier 1995

Directeur et fondateur Bengt-Olov Byström



 **LOGOSOL**
Swedish wood processing products

LOGOSOL Sweden

Industrigatan 13 SE-871 53 HÄRNÖSAND, SUEDE
Tél. 0611-182 85 Fax 0611-182 89
www.logosol.se
info@logosol.se

LOGOSOL Norway

Nedre-Steinstan, Röra NO-7670 Inderoy
Tél. 741 55 251 Fax 741 54 712
www.logosol.no
info@logosol.no

LOGOSOL USA

P.O.box 660 Madison Mi 391 30
Tél. 601-856 18 89 Fax 601-856 95 35
www.logosol.com
info@logosol.com

LOGOSOL GmbH Deutschland

Mack Strasse 39 DE-88348 Bad Saulgau
Tél. 07581-506460 Fax 07581-506462
www.logosol.de
info@logosol.de

LOGOSOL UK

The Sawmill, Abbey St. Bathans, DUNS Berwickshire TD11 3TX
Tél. 01361 840 251 Fax 01361 840 389
www.logosol.co.uk
info@logosol.co.uk